

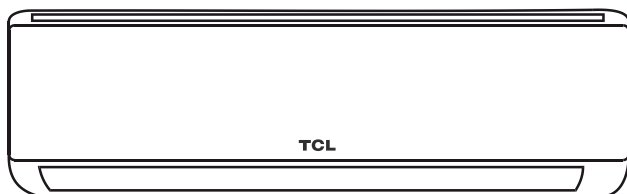
РУССКИЙ

The TCL logo is displayed in a large, bold, black font within a white rounded rectangular frame, which is itself centered within a larger black square.

VRF TCL TMV-X(S)

**Внутренние блоки
настенного типа**

**Руководство по установке
и эксплуатации**



БРАГОДАРИМ ВАС ЗА ВЫБОР КОНДИЦИОНЕРА TCL!

Данный документ содержит информацию по установке внутреннего настенного блока VRF-системы. Пожалуйста, выберите материалы инструкции соответствующие параметрам приобретенной модели.

Для внутренних блоков:

Настенные

- TMV-V22G/N1Y(EV)
- TMV-V28G/N1Y(EV)
- TMV-V36G/N1Y(EV)
- TMV-V45G/N1Y(EV)
- TMV-V50G/N1Y(EV)
- TMV-V56G/N1Y(EV)
- TMV-V71G/N1Y(EV)
- TMV-V80G/N1Y(EV)

Примечания

1. Чертеж кондиционера в инструкциях может отличаться от реального кондиционера.
2. При использовании кондиционера обязательно соблюдайте меры предосторожности, чтобы избежать несчастных случаев или его поломки.
3. Данный документ является инструкцией по установке внутреннего настенного блока VRF-системы. Пожалуйста, выберите соответствующие параметры в инструкции в соответствии с приобретенной моделью.

Содержание

Эксплуатационные характеристики кондиционера.....	2
Названия частей кондиционера.....	3
Монтаж.....	4
Работа пульта дистанционного управления.....	6
Изменение настроек.....	9
Дисплей неисправностей внутреннего блока.....	9
Техническое обслуживание и сервис.....	12

Эксплуатационные характеристики кондиционера

Этот кондиционер является частью центральных систем кондиционирования воздуха применяемых в отелях, коммерческих зданиях, офисных зданиях, жилых помещениях, лабораториях, больницах, фабриках и других зданиях.

Его основные характеристики следующие:

1. Он разработан с плавными линиями, красивым и элегантным внешним видом;
2. Внутренний блок использует малошумный вентилятор за счет эффективного двигателя и специальной крыльчатки. В теплообменнике используется высококачественный алюминий и медная труба с внутренней нарезкой для обеспечения высокой эффективности и уменьшения уровня шума.

Беспроводной пульт имеет следующий функционал:

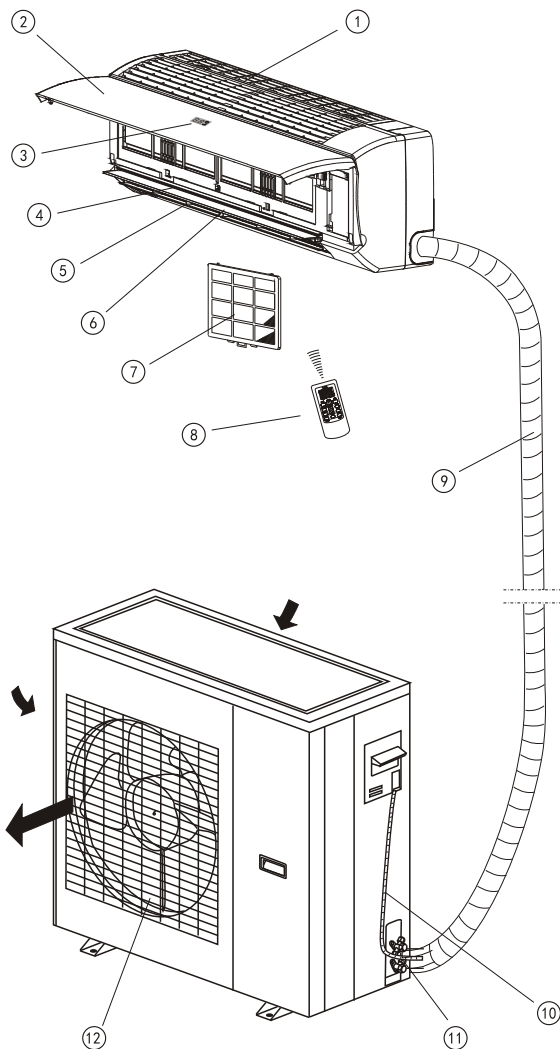
- Пульт дистанционного управления отображается на английском языке, и им легко управлять;
- Режимы работы включают в себя: охлаждение / обогрев / вентиляция / осушение;
- Температура в помещении поддерживается с помощью микроконтроллера, что увеличивает энергоэффективность и комфорт при использовании кондиционера;
- Операция размораживания контролируется микроконтроллером, что улучшает эффективность работы кондиционера в режиме "НАГРЕВ";
- Доступны функции таймера.

Условия использования

Режим Охлаждения	Температура на улице	от -5 до +52
	Комнатная температура	от +16 до +32
	Влажность	Если кондиционер эксплуатируется длительное время с влажностью воздуха более 80%, то это может привести к конденсации влаги на поверхности внутреннего блока.
Режим Нагрева	Температура на улице	от -20 до +24
	Комнатная температура	от +15 до +31

Названия частей кондиционера

Внутренний и наружный блоки



- (1) Воздухозаборник
- (2) Крышка
- (3) Дисплей
- (4) Выход воздуха
- (5) Жалюзи (вправо/влево)
- (6) Жалюзи (вверх/вниз)
- (7) Фильтр
- (8) Пульт дистанционного управления
- (9) Трубопровод фреона
- (10) Электрокабель
- (11) Запорный кран
- (12) Решетка выхода воздуха

Монтаж

Меры предосторожности при монтаже

Пожалуйста, убедитесь, что монтажники имеют соответствующую квалификацию для установки. Монтаж персоналом без профессиональных навыков не обеспечит нормальную работу кондиционера и повлияет на надежность функционирования оборудования.

Инструкции для монтажника

Напряжение в сети должно соответствовать указанному в паспортной табличке этого кондиционера, и должно быть в пределах 90-110% от номинального напряжения; Линия электроподключения должна быть оснащена УЗО или автоматическим выключателем и другими защитными устройствами, а ее мощность должна превышать максимальный ток кондиционера в 1,5 раза;

Обязательно используйте выделенную линию и заземленную розетку, соответствующую вилке, прикрепленной к кондиционеру. Кондиционер оборудован заземленной вилкой, не заменяйте её без необходимости;

Пожалуйста, используйте предохранитель или автоматический выключатель, указанные в инструкции по установке. Прокладка линий электроподключения должна выполняться квалифицированными электриками и соответствовать требованиям электробезопасности; Убедитесь, что кондиционер надежно заземлен;

Когда внутренний блок не будет эксплуатироваться в течение длительного времени, одновременно могут быть отключены только все внутренние блоки одной и той же системы наружных блоков. Отключение питания некоторых внутренних блоков приведет к ненормальной работе всей системы и к возможному выходу из строя наружных блоков.

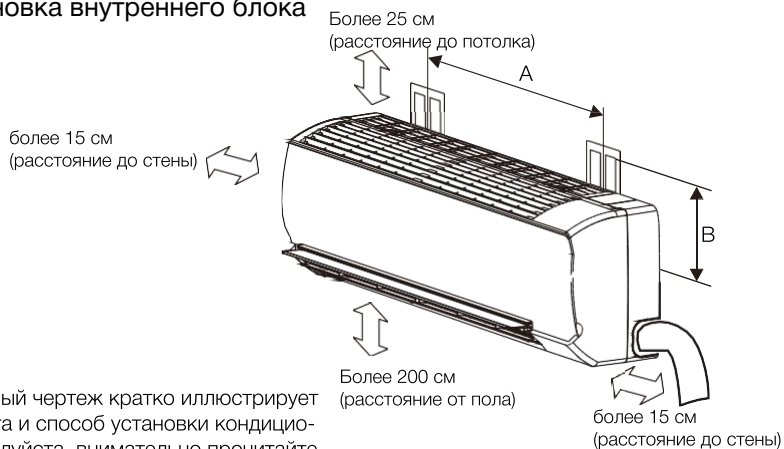
Рекомендации

пожалуйста, установите оборудование надежно, в противном случае это может вызвать аномальный шум и вибрацию;

пожалуйста, заключите контракт с местным сервисным центром или специальным отделом технического обслуживания в случае каких-либо нарушений работы кондиционера во время работы;

обязательно заключите договор с местным сервисным центром или специальным отделом технического обслуживания, если вы хотите переместить или установить кондиционер в другое место.

Установка внутреннего блока



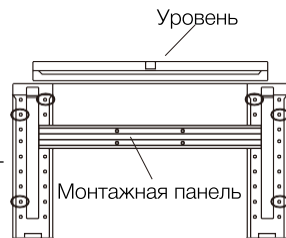
Установочный чертеж кратко иллюстрирует выбор места и способ установки кондиционера. Пожалуйста, внимательно прочитайте все инструкции по установке внутренних / наружных блоков (включая дополнительные инструкции).

Установка внутреннего блока

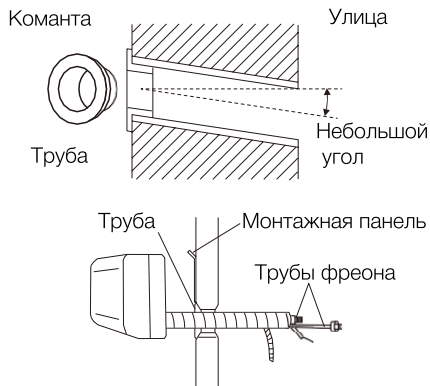
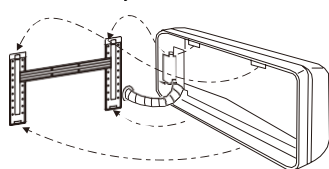
Установите монтажную панель и обозначьте монтажные отверстия.

- 1) Используйте уровень, чтобы установить панель в горизонтальном положении.
- 2) Выберите диаметр отверстия в соответствии с реальной ситуацией. Рекомендуемый диаметр отверстия 60 мм для свободного прохождения соединительных трубопроводов.
- 3) Используйте по крайней мере шесть саморезов, чтобы закрепить панель. Саморезы должны быть закреплены на двух сторонах стеновой панели;
- 4) Проверьте надежность крепления.

Подключите трубопроводы и установите внутренний блок;



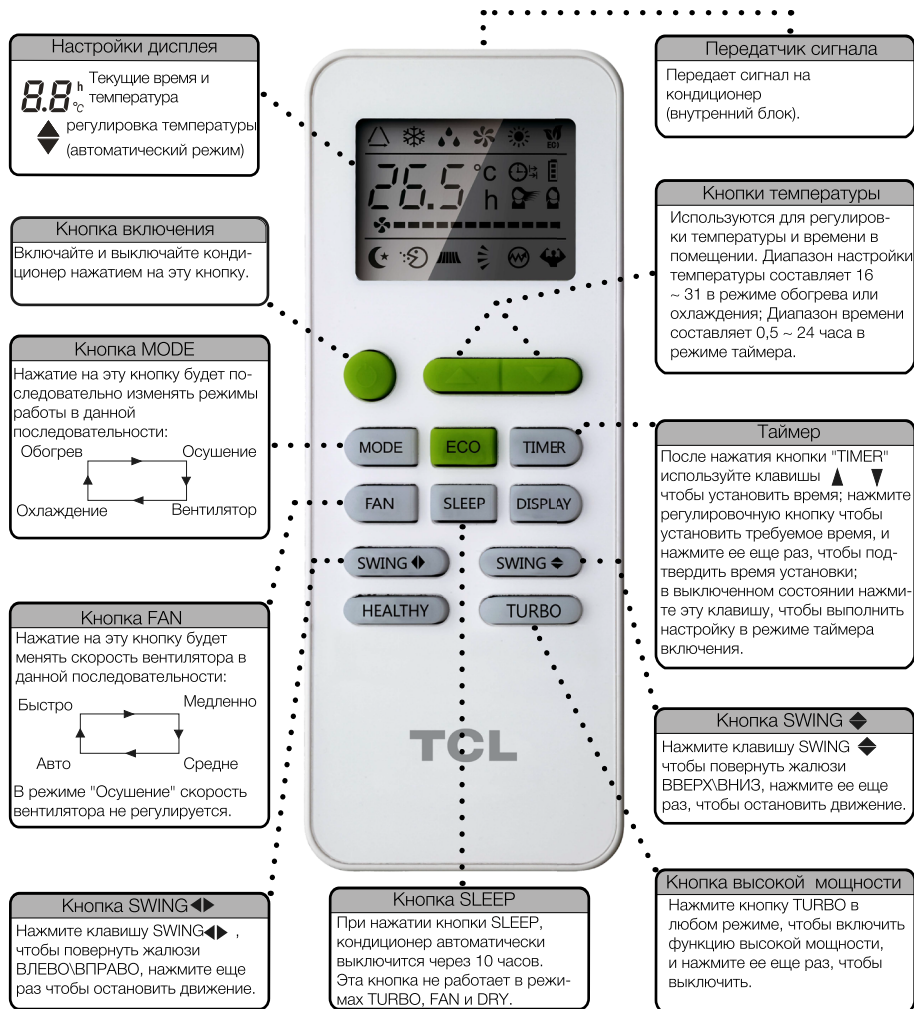
Установка внутреннего блока на монтажную панель



Работа пульта дистанционного управления

① Работа пульта дистанционного управления (Пульт ДУ)

Название и функции (для описания на следующем рисунке представлено все содержимое дисплея, но в реальных операциях будет отображаться только текущие значения)



Некоторые функции по-прежнему будут отображаться на пульте дистанционного управления, даже если кондиционер выключен. Указанный пульт дистанционного управления может отличаться от реального.



② Выбор режима работы

Во включенном состоянии кондиционера с помощью кнопки () можно выбрать следующие режимы работы:

1. Автоматический режим

Автоматический режим не доступен для внутренних блоков мультizonальных систем

2. Режим охлаждения

В этом режиме работы установите температуру с помощью кнопок настройки  (отрегулируйте скорость подачи воздуха с помощью кнопки )

3. Режим Осушения

В этом режиме работы скорость вращения вентилятора внутреннего блока изменяется микроконтроллером и кнопка настройки температуры не работает. Микроконтроллер кондиционера выполнит автоматическую регулировку в зависимости от температуры в помещении.

4. Режим Вентилятора

В этом режиме наружный блок не работает, а вентилятор внутреннего блока работает. В этот момент кондиционер может функционировать только как вентилятор и воздушный фильтр.

5. Режим Обогрева

В этом режиме метод работы аналогичен операции охлаждения, и температуру, и объем воздуха можно регулировать, температурный диапазон составляет (от +16 до +31). Вспомогательное электрическое отопление (опция) может автоматически запускаться в зависимости от температуры воздуха в процессе нагрева.

Описание специальных функций:

Режим повышенной мощности

1. В режимах ВЕНТИЛЯТОР, ОХЛАЖДЕНИЕ или ОБОГРЕВ вентилятор внутреннего блока будет работать с высокой скоростью после нажатия кнопки TURBO.

2. В режиме повышенной мощности "TURBO"

(1) Нажмите кнопку TURBO, чтобы выйти из режима повышенной мощности.

(2) Нажмите кнопку MODE, чтобы выйти из режима TURBO и переключиться в режим следующего цикла;





(3) Нажмите кнопку повышения / понижения температуры, чтобы выйти из режима TURBO, и текущий режим не изменится, а заданная температура увеличивается или уменьшается на один градус;

(4) Нажмите клавишу FAN, чтобы выйти из режима TURBO, и текущее состояние не изменится, и режим FAN переключится в режим объема воздуха (FAN) следующего цикла;


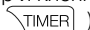
(5) Кнопка SLEEP не работает в режиме TURBO.

③ Работа таймера

Таймер выключения

Когда пульт дистанционного управления включен, нажмите кнопку (), чтобы установить таймер и кнопками ( • ) установите требуемое время, и, затем нажмите кнопку (), чтобы подтвердить время установки.

Таймер включения

Когда пульт дистанционного управления выключен, нажмите кнопку (), чтобы установить таймер и кнопками ( • ) установите требуемое время, и, затем нажмите кнопку (), чтобы подтвердить время установки.

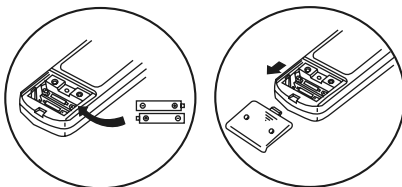
Внимание: при использовании функции таймера, пожалуйста, не забудьте поместить пульт дистанционного управления в такое место, чтобы сигналы могли быть получены внутренним блоком.

После сбоя питания или обрыва цепи необходимо переустановить таймер, иначе произойдет отключение или отклонение таймера.

Установка батареек

Когда пульт не работает или изображение на дисплее тусклое, это может указывать на разряжающуюся батарейку, ее необходимо заменить.

1. Сдвиньте вниз заднюю крышку как показано на рисунке
2. Установите батарейки, соблюдая полярность
3. Установите заднюю крышку обратно



Работа пульта дистанционного управления и меры предосторожности

- Если пульт не будет использоваться длительное время, достаньте из него батарейки
- Не используйте батарейки разных типов, включая новые или использованные батареи.
- Не размещайте пульт дистанционного управления вблизи горячих объектов.
- Пульт ДУ должен находиться на расстоянии не менее одного метра от телевизора или звукового оборудования.
- Не допускайте попадания жидкостей на пульт ДУ.
- Не размещайте пульт ДУ под прямыми солнечными лучами или ярким светом.

Внимание: если пульт ДУ перестает работать, замените в нем батарейки.
Если это не помогло, обратитесь к дилеру.

Изменение настроек

Установите код переключателей печатной платы блока управления в соответствии с требуемыми. Перед установкой кода обязательно отключите главный выключатель питания, а затем включите его после настройки. Если источник питания не может быть включен, функции настроек не будут работать.



Это положение DIP-переключателя, которое было установлено с завода. Им может управлять только специализированный персонал.

● Функции DIP (SW2)

ФУНКЦИЯ	DIP	ФУНКЦИЯ	DIP	ФУНКЦИЯ	DIP	ФУНКЦИЯ	DIP
Контроль открытия двери включен		Контроль открытия окна включен		Заводские настройки		Не задействован	
Контроль открытия двери отключен		Контроль открытия окна отключен		Не задействован		Не задействован	

● Функции DIP (SW3). Тип внутреннего блока

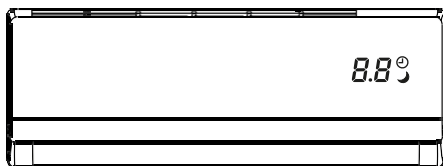
Настенный тип	
---------------	--

● Переключатель KNOB1

МОЩНОСТЬ	KNOB1	МОЩНОСТЬ	KNOB1	МОЩНОСТЬ	KNOB1	МОЩНОСТЬ	KNOB1
1800Вт	0	3600Вт	2	5600Вт	5	8000Вт	8
2200Вт	0	4500Вт	3	6300Вт	6		
2800Вт	1	5000Вт	4	7100Вт	7		

Дисплей неисправностей внутреннего блока

● Дисплей из светодиодов



● 7-ми сегментный дисплей

В случае какой-либо неисправности на дисплее будет отображаться буква d или b слева от точки и цифры 1-9 или "A" справа от точки (например, d8, b8 и bA).

Вторая цифра Начальная буква	1	2	3	4	5	6	7	8	9	A
d (Защита внутреннего блока)	Внутренняя защита вентилятора (Защита ротора с блокировкой PG для двигателя, защита внутреннего вентилятора от перегрузки, защита бесщеточного двигателя постоянного тока)	Вспомогательная теплозащита	Защита от переполнения	Защита от замерзания	Конфликт режимов	Ошибка IP адреса	Ошибка DIP мощности	Конфликт внутренней программной нумерации		
b (Внутренний аппаратный сбой)	Неисправность датчика температуры окружающей среды	Ошибка датчика температуры на входе	Ошибка датчика температуры в середине теплообменника	Ошибка датчика температуры на выходе	Неисправность датчика влажности	Неисправность датчика температуры воды	Ошибка платы управления	Ошибка работы привода жалюзи	MAC адрес внутреннего блока неверен	Ошибка кода модели

Просмотрите перед включением

Проверьте, надежно ли заземлен провод.

Проверьте, правильно ли установлен воздушный фильтр.

Пожалуйста, очистите противопылевой фильтр, а затем запустите кондиционер, если он не используется в течение длительного времени.

Убедитесь, что выход и вход воздуха у внутреннего / наружного блоков не заблокированы.

Во время работы

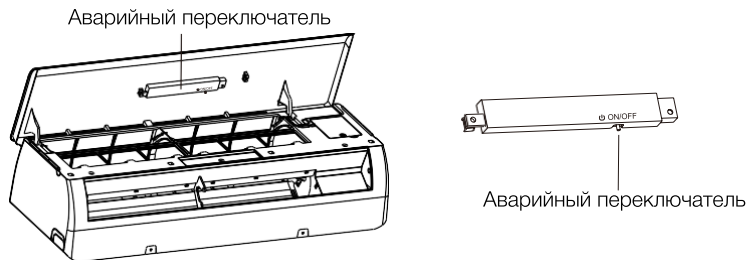
Обратите внимание на следующее, чтобы обеспечить наилучшую работу системы.

- Правильно установите температуру, чтобы получить комфортную среду. Необходимо избегать чрезмерную жару или холод.
- Пожалуйста, закройте двери / окна. Если они открыты, теплый или холодный воздух будет выходить на улицу, что уменьшит эффективность охлаждения или нагрева.
- Пожалуйста, установите заранее время работы, используя кнопку "TIMER" пульта дистанционного управления.
- Не размещайте какие-либо предметы возле входного или выходного отверстия для воздуха, чтобы избежать блокирования воздушного потока; в противном случае это снизит эффективность работы кондиционера и даже приведет к остановке системы.

Аварийный режим

Когда пульт дистанционного управления не работает, то можно использовать аварийный выключатель.

Выключатель находится на внутренней части фронтальной панели внутреннего блока.



Вы можете услышать короткий звуковой сигнал, нажав аварийный выключатель в режиме ожидания, после чего кондиционер перейдет в режим ОХЛАЖДЕНИЯ.

Вы можете услышать два коротких звуковых сигнала, дважды нажав аварийный выключатель в течение 3 секунд в режиме ожидания, и кондиционер перейдет в режим ОБОГРЕВА. Вы можете услышать длинный звуковой сигнал, нажав аварийный выключатель, когда кондиционер включен, после чего он выключится.

Правила безопасности

Внимание

- Оборудование должно быть смонтировано профессиональным техническим персоналом, и пользователь не может установить его самостоятельно; в противном случае это может привести к травме или повреждению кондиционера.
- Для нормальной работы кондиционера, пожалуйста, используйте его в соответствии с инструкциями; в противном случае может сработать защита этого устройства, или появиться протечка, а так же может уменьшиться эффективность охлаждения или нагрева.
- Пожалуйста, обратите внимание на соответствующую настройку температуры, особенно когда в комнатах находятся пожилые люди, дети или пациенты.
- Молния, находящиеся рядом автомобили или мобильные телефоны могут привести к неправильной работе кондиционера. В таком случае отсоедините питание и подключите его через несколько минут, а затем перезапустите кондиционер.

Предупреждение

Главный выключатель питания кондиционера должен быть установлен в недоступном для детей месте.

Пожалуйста, отключите главный выключатель питания в грозовую погоду, иначе молния может повредить оборудование.

Пожалуйста, отключите главный выключатель питания перед чисткой или обслуживанием данного устройства, иначе может произойти несчастный случай.

Не отключайте внутренние блоки по отдельности, так как это приведет к ошибкам в работе системы. В случае необходимости отключайте питание всех внутренних блоков одновременно.

⚠ Опасность

Не позволяйте детям играть с кондиционером, это может быть опасно.

Не допускайте намочания внутреннего блока и пульта дистанционного управления, в противном случае это может вызвать короткое замыкание или даже пожар.

Не используйте и не храните легковоспламеняющиеся газы или жидкости, краски, бензин и т.д., рядом с кондиционером, в противном случае это может привести к пожару.

В случае каких-либо неисправностей, таких как ненормальный шум, запах, дым, повышение температуры, утечка тока и т.д. немедленно отключите электропитание, а затем обратитесь к местному дилеру для осуществления диагностики.

Не ремонтируйте кондиционер самостоятельно.

Техническое обслуживание и сервис

🔑 Тип неисправности и ее устранение

Пожалуйста, немедленно остановите работу кондиционеров, отключите электропитание и обратитесь в местный сервисный центр кондиционеров TCL в случае любого из следующих обстоятельств:	
Тип неполадки	Горит или мигает красный индикатор на панели
	Предохранитель часто перегорает или автоматический выключатель часто отключается
	Инеродное вещество или вода попадает в кондиционер
	Пульт дистанционного управления не работает
	Другие ненормальные явления

В случае любого из следующих явлений пользователь должен проверить установку в соответствии со следующими требованиями. Если проблема все еще не может быть решена, пожалуйста, свяжитесь с дилером или сервисным центром и сообщите тип продукта и информацию о неисправности.

Неполадка	Причины	Решения
Не включается	Сбой питания	Подождите восстановления питания
	Выключатель питания не подключен	Подключите выключатель питания
	Предохранитель перегорел	Замените предохранитель
	Батарейка в пульте ДУ разряжена	Замените батарейку
	Установлено время включения по расписанию	Подождите или отмените исходную настройку времени
Кондиционер работает, но помещение охлаждается/нагревается недостаточно эффективно	Неверная установка температуры	Установите соответствующую температуру
	Воздушный фильтр заблокирован/загрязнен	Очистите воздушный фильтр
	Впуск/выпуск воздуха наружного или внутреннего блоков заблокирован	Удалите препятствия
	Дверь или окна открыты	Закройте двери и окна
Из кондиционера идет воздух, но помещение не охлаждается или не нагревается	Впуск/выпуск воздуха наружного или внутреннего блоков заблокирован	Удалите препятствия и снова включите его
	Трехминутная защита для компрессора	Подождите
	Неверная установка температуры	Установите другую температуру

Внимание:

Не меняйте линии электроподключения самостоятельно, это опасно.
Не ремонтируйте кондиционер самостоятельно.

Неисправности, НЕ относящиеся к кондиционеру

Следующие явления НЕ указывают на то, что кондиционер неисправен.

1. Общая защита кондиционеров

Функция защиты воздушного компрессора

Не запускается в течение 3 минут после выключения компрессора.

Функция защиты от холода (модель охлаждения и обогрева)

В режиме обогрева, чтобы предотвратить подачу холодного воздуха, внутренний вентилятор не будет подавать воздух, если внутренний теплообменник не достигает определенной температуры в следующих трех состояниях.

Операция размораживания (модель охлаждения и нагрева)

Теплообменник наружного блока может замерзнуть, если температура наружного воздуха низкая, а влажность высокая, что снизит теплопроизводительность кондиционера. В этом случае кондиционер приостановит операцию обогрева и автоматически выполнит операцию размораживания. Операция нагрева восстанавливается после окончания операции размораживания.

(1) Вентиляторы как наружного, так и внутреннего блоков останавливаются во время операции размораживания.

(2) Время операции размораживания варьируется (обычно 4-10 минут), в зависимости от температуры наружного воздуха и степени замерзания.

(3) Во время процесса оттаивания пар может выходить из наружного блока. Это нормальное явление, потому что оно вызвано быстрой разморозкой.

2. Внутренний блок испускает белый туман

Когда операция охлаждения выполняется в помещении с более высокой относительной влажностью, белый туман может появляться из-за большой влажности и разницы температур между входом и выходом воздуха.

Когда кондиционер переходит в режим «Отопление» после операции размораживания, вода, образовавшаяся во внутреннем блоке во время процесса размораживания, превращается в пар.

3. Кондиционер издает небольшой шум

Низкий шипящий звук может быть слышен, когда компрессор работает или только что остановил работу. Этот звук появляется при начале работы или остановке кондиционера, а источником звуков является движение хладагента по системе.

Слышен слабый треск, когда кондиционер работает или останавливает работу на некоторое время. Этот звук появляется из-за естественного расширения или усадки ребер или медных трубок из-за изменений температуры.

4. Внутренний блок выдувает пыль

Пыль во внутреннем блоке будет выбрасываться при первом включении блока после длительного отключения.

5. Внутренний блок испускает запахи

Внутренний блок может впитать запах сигарет, новой мебели, духов и т.д. и выделять их во время работы

6. Режим обогрева и охлаждения переходит в режим вентилятора

Когда все работающие внутренние блоки достигают установленной температуры, контроллер кондиционера автоматически останавливает компрессор, и он переводится в режим только вентилятора. Когда температура в помещении поднимается (режим охлаждения) и уменьшается (режим обогрева) до определенной степени, компрессор будет перезапущен для восстановления режима обогрева или охлаждения.

7. На поверхности внутреннего блока есть капли воды

Когда режим охлаждения используется во влажном воздухе (относительная влажность выше 80%), на поверхности внутреннего блока может конденсироваться влага и впоследствии могут образоваться капли воды. Ситуация с конденсацией улучшится, если увеличить скорость подачи воздуха.

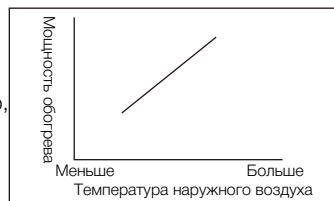
8. Система начала процесс контроля возврата масла

Неработающий кондиционер (внутренний блок), будет включаться на 3 минуты каждые несколько часов для процесса контроля возврата масла.

9. Режим Обогрев

Во время процесса обогрева кондиционер поглощает тепло наружного воздуха и переносит его в помещение для обогрева, это принцип обогрева теплового насоса. Когда температура наружного воздуха снижается, тепло, поглощаемое кондиционером, также уменьшается, и мощность обогрева соответственно уменьшается (см. Рисунок справа).

В то же время увеличивается разность температур внутри и снаружи помещений, а также увеличивается нагрузка на отопление помещения. Если удовлетворительный результат не может быть достигнут только с помощью кондиционера, рекомендуется использовать другие нагревательные приборы вместе с этим кондиционером.



Чистка

Предупреждение:

По соображениям безопасности, для очистки кондиционера необходимо сначала выключить кондиционер и отключить электропитание.

Очистка от пыли

- Снимите противопылевой фильтр, для очистки используйте пылесос или чистую воду для мытья, а затем высушите его.
- Если противопылевой фильтр слишком грязный, его можно промыть моющим средством; чтобы избежать деформации, его нельзя мыть горячей водой (выше 50°C).
- После того, как он вымыт водой, его следует поместить в прохладное и проветриваемое место для просушки; чтобы избежать его деформации, не выставляйте его на солнце, не сушите огнем.

Техническое обслуживание

1. Произведите следующие операции, если не использовали кондиционер долгое время:

Включите кондиционер в режиме вентилятора и дайте ему поработать в течение 3-4 часов, чтобы полностью высушить кондиционер.

Даже если он не используется в течение длительного времени, электропитание внутреннего блока не может быть отключено, если все внутренние блоки для одной и той же системы наружного блока не будут отключены одновременно.

2. При повторном использовании после длительного отключения:

пылевой фильтр и внутренний блок можно чистить только после остановки и выключения кондиционера. Пожалуйста, используйте мягкую ткань, чтобы вытереть внутренний блок и не чистите кондиционер бензином, бензолом, разбавленной щелочью, крокусом (абразивным порошком), моющими средствами, пестицидами и другими вещами, которые могут повредить машину.

Необходимо подтвердить, что вход / выход внутренних блоков или наружных блоков не заблокирован мусором.

Необходимо проверить, не ослаблен ли провод заземления и убедиться, что он не находится под напряжением.



GD TCL INTELLIGENT HEATING & VENTILATING EQUIPMENT CO., LTD.
59 NANTOU DA DAO WEST, NANTOU TOWN, ZHONGSHAN CITY,
GUANGDONG PROVINCE, 528427 CHINA