



**Руководство по монтажу, эксплуатации и техническому
обслуживанию
D-EIMWC01208-16RU**

EWWQ090G → EWWQ720L Спиральные чиллеры с водяным
конденсатором

EWLQ090G → EWLQ720L С выносным конденсатором

EWHQ100G → EWHQ400G Спиральные тепловые насосы

хладагент: R410A



Перевод руководства с оригинала





Выражаем благодарность за приобретение этого чиллера

Настоящее руководство является полезным инструментом для обслуживающего персонала, но никак не может заменить его квалификацию и опыт

! ПРЕЖДЕ ЧЕМ ПРИСТУПАТЬ К УСТАНОВКЕ И ВВОДУ В ЭКСПЛУАТАЦИЮ АГРЕГАТА НЕОБХОДИМО ВНИМАТЕЛЬНО ПРОЧИТАТЬ НАСТОЯЩЕЕ РУКОВОДСТВО. НЕПРАВИЛЬНАЯ УСТАНОВКА МОЖЕТ СТАТЬ ПРИЧИНОЙ ПОРАЖЕНИЯ ЭЛЕКТРИЧЕСКИМ ТОКОМ, ВОЗНИКНОВЕНИЯ КОРОТКИХ ЗАМЫКАНИЙ, УТЕЧЕК ОХЛАЖДАЮЩЕЙ ЖИДКОСТИ, ПОЖАРА, А ТАКЖЕ ПОВРЕЖДЕНИЯ ОБОРУДОВАНИЯ ИЛИ УВЕЧЬЯ. УСТАНОВКА АГРЕГАТА ДОЛЖНА БЫТЬ ПРОИЗВЕДЕНА ПРОФЕССИОНАЛЬНО КВАЛИФИЦИРОВАННЫМ ПЕРСОНАЛОМ. ВВОД АГРЕГАТА В ЭКСПЛУАТАЦИЮ ДОЛЖЕН БЫТЬ ПРОИЗВЕДЕН КВАЛИФИЦИРОВАННЫМ И ПОДГОТОВЛЕННЫМ ПЕРСОНАЛОМ, ИМЕЮЩИМ СООТВЕТСТВУЮЩЕЕ РАЗРЕШЕНИЕ. ВСЕ РАБОТЫ ДОЛЖНЫ ПРОИЗВОДИТЬСЯ В СООТВЕТСТВИИ С ДЕЙСТВУЮЩИМИ МЕСТНЫМИ ЗАКОНАМИ И НОРМАМИ. **ПРОИЗВОДИТЬ УСТАНОВКУ И ВВОД АГРЕГАТА В ЭКСПЛУАТАЦИЮ КАТЕГОРИЧЕСКИ ЗАПРЕЩАЕТСЯ, ЕСЛИ ВСЕ СОДЕРЖАЩИЕСЯ В НАСТОЯЩЕМ РУКОВОДСТВЕ ИНСТРУКЦИИ НЕ ЯСНЫ!** ПРИ ВОЗНИКНОВЕНИИ СОМНЕНИЙ, А ТАКЖЕ ЗА ДОПОЛНИТЕЛЬНОЙ ИНФОРМАЦИЕЙ И РЕКОМЕНДАЦИЯМИ ОБРАЩАЙТЕСЬ К ПРЕДСТАВИТЕЛЮ КОМПАНИИ-ПРОИЗВОДИТЕЛЯ.

Содержание

Приобретенный вами агрегат представляет собой чиллер с водяным охлаждением и/или тепловой насос, предназначенный для охлаждения либо нагрева воды (или водно-гликолевой смеси) в пределах, описанных ниже. Принцип работы агрегата основан на сжатии, конденсации и испарении газового теплоносителя в соответствии с циклом Карно. Он состоит из перечисленных ниже основных компонентов, выбор которых определяется режимом работы.

Режим охлаждения или кондиционирования:

- Один или несколько спиральных компрессоров, повышающих давление газообразного хладагента от давления испарения до давления конденсации.
- Конденсатор, в котором находящийся под высоким давлением газообразный хладагент конденсируется, отдавая тепло воде.
- Расширительный клапан, позволяющий снизить давление конденсированного хладагента от давления конденсации до давления испарения.
- Испаритель, в котором находящийся под низким давлением жидкий хладагент испаряется, охлаждая воду.

Режим отопления или тепловой насос:

- Один или несколько винтовых компрессоров, повышающих давление газообразного хладагента от давления испарения до давления конденсации.
- 4-ходовой клапан, позволяющий выполнять инверсию цикла циркуляции хладагента.

- Теплообменник, в котором хладагент конденсируется, нагревая воду.
- Расширительный клапан, позволяющий снизить давление конденсата от давления конденсации до давления испарения.
- Теплообменник, в котором в котором находящийся под низким давлением жидкий хладагент испаряется, забирая тепло из воды.
- Режим работы теплообменников можно инвертировать с помощью 4-ходового клапана, позволяющего выполнять сезонную переналадку блока отопления-охлаждения.

Информация общего характера

! Все агрегаты поставляются в комплекте с электрическими схемами, утвержденными чертежами, паспортной табличкой и заявлением о соответствии стандартам. Вышеуказанные документы содержат все технические данные приобретенного агрегата и **ЯВЛЯЮТСЯ СУЩЕСТВЕННОЙ И НЕОТЪЕМЛЕМОЙ ЧАСТЬЮ ДАННОГО РУКОВОДСТВА.**

В случае расхождения между данными, содержащимися в настоящем руководстве и данными документов агрегата, преимущество имеют документы, сопровождающие машину. В случае сомнений обратитесь к представителю изготовителя.

Цель настоящего руководства — предоставить монтажнику и квалифицированному персоналу всю информацию, необходимую для правильного и безопасного выполнения пуска в эксплуатацию, использования и технического обслуживания агрегата без риска для людей, животных и оборудования.

При получении агрегата

После доставки агрегата до места окончательной установки его необходимо проверять на наличие повреждений. Проверке должны подвергаться все компоненты, перечисленные в отгрузочной накладной.

В случае повреждения агрегата следует, не извлекая поврежденное оборудование, немедленно сообщить о степени и типе повреждения как в транспортную компанию с требованием осмотра, так и к представителю производителя, приложив по возможности фотографии, полезные для определения ответственности.

Повреждение не должно быть устранено до проведения осмотра агрегата представителями транспортной компании и производителя. Прежде чем приступать к установке агрегата, необходимо проверить соответствие заказу его модели и указанного на паспортной табличке напряжения питания. После приемки ответственность за любые повреждения не может быть возложена на производителя.

Хранение

При хранении агрегата вне помещения перед установкой он должен быть защищен от воздействия пыли, дождя, прямого солнечного света и коррозионно-активных веществ.

Упаковка агрегата из термоусаживающейся пленки не рассчитана на длительное хранение и должна быть снята сразу после разгрузки агрегата. Агрегат следует защитить брезентом или другим материалом, более подходящим для длительного хранения.

Условия хранения имеют следующие ограничения:
минимальная температура окружающего воздуха: - 20 °С;
максимальная температура окружающего воздуха: 42 °С;
максимальная относительная влажность: 95 % без конденсации.

Хранение агрегата при температуре ниже минимально допустимой может привести к повреждению компонентов, а превышение максимально допустимой температуры окружающего воздуха — к открытию предохранительных клапанов и выбросу хладагента в атмосферу.

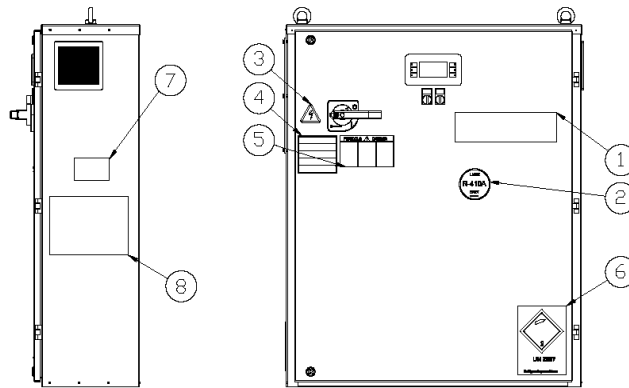
И, наконец, хранение в местах с возможной конденсацией влаги может привести к повреждению электрических компонентов.

Работа

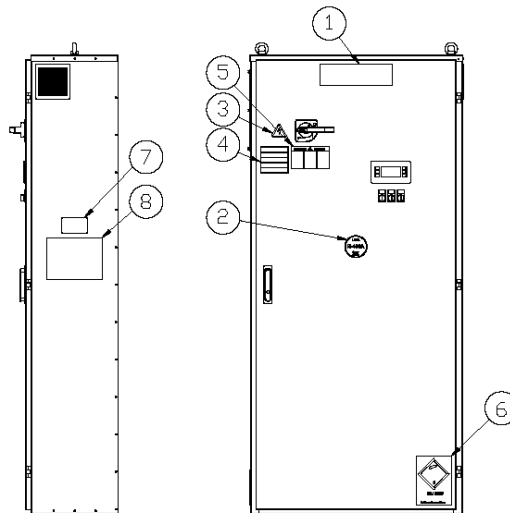
Эксплуатация агрегата вне указанных пределов может привести к его повреждению.

В случае сомнений обратитесь к представителю изготовителя.

Рис. 1. Описание этикеток на электрическом щите агрегата (типичное исполнение*)
Одноконтурный агрегат



Двухконтурный агрегат

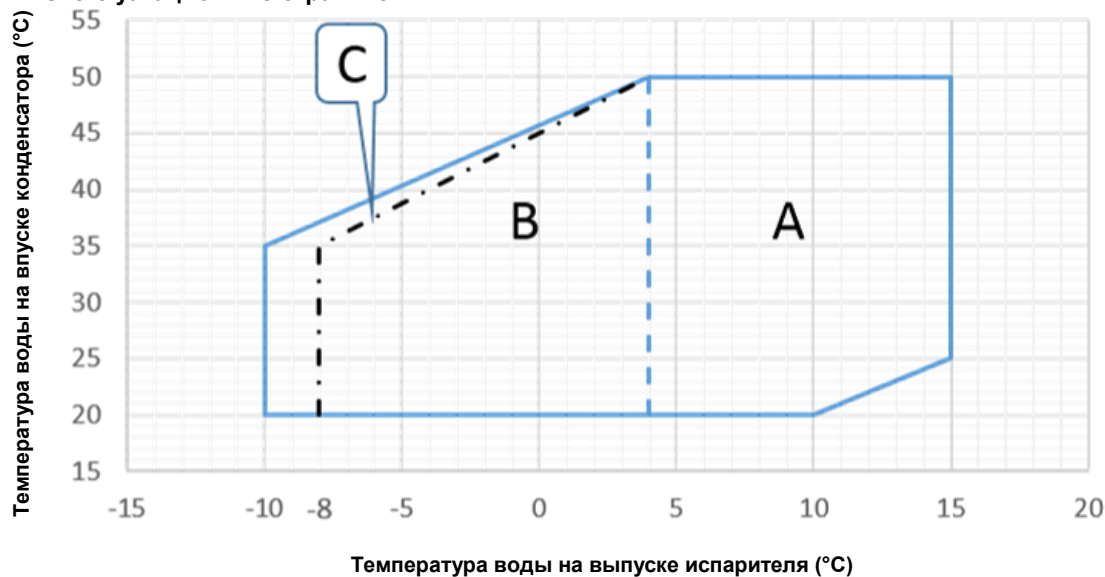


Описание этикеток

1 – Логотип производителя	5 – Предупреждение об опасном напряжении
2 – Тип теплоносителя в контуре(ах)	6 – Символ негорючего газа
3 – Символ опасности поражения электрическим током	7 – Идентификационные данные агрегата
4 – Предупреждение о затянутых зажимах электрических кабелей	8 – Инструкции по перемещению/подъему

*За исключением паспортной таблички, всегда устанавливаемой в одном и том же положении, другие таблички могут находиться в разных местах, в зависимости от модели и опций агрегата.

Рис. 2. Эксплуатационные ограничения



A – работа на воде

B - работа на водно-гликолевом растворе

C – эксплуатационное ограничение теплового насоса

Техника безопасности

Агрегат должен быть надежно зафиксирован на полу.

Нижеперечисленные инструкции подлежат неукоснительному выполнению:

- При проведении работ с электрическими компонентами предварительно обесточить агрегат, разомкнув рубильник.
- Запрещается проводить работы с электрическими компонентами без изоляционных подставок. Не допускается проводить работы с электрическими компонентами при наличии мокрых или влажных поверхностей.
- Существует опасность порезов об острые края. Необходимо избегать прямого контакта и использовать надлежащие защитные средства.
- Необходимо предотвратить попадание посторонних предметов в линии воды.
- На линии воды перед входом в теплообменник необходимо установить механический фильтр.
- Агрегат оснащается реле высокого давления и/или предохранительными клапанами, устанавливаемыми в контуре хладагента на сторонах высокого и низкого давления.

Осторожно!

Категорически запрещается снимать защитные ограждения подвижных частей.

В случае внезапной остановки агрегата следует выполнить инструкции из **Руководства по эксплуатации панели управления**, являющегося частью встроенной документации.

Настоятельно рекомендуется проводить работы по установке и техническому обслуживанию в присутствии других людей.

При несчастном случае или в сложной ситуации рекомендуется выполнять следующие действия:

- сохранять спокойствие;

- нажать кнопку аварийной сигнализации, если она имеется на месте установки, либо разомкнуть рубильник;
- переместить пострадавшего в теплое и удобное место вдали от агрегата;
- немедленно связаться с персоналом неотложной помощи завода или вызвать скорую помощь;
- дождаться прибытия специалистов скорой помощи рядом с пострадавшим;
- предоставить им всю необходимую информацию.

Установка и монтаж

Агрегат должен устанавливаться на прочном и расположенном строго горизонтально основании, которое должно быть выполнено из цемента и иметь ширину более ширины агрегата. Основание должно обладать достаточной несущей способностью, чтобы выдержать вес агрегата. Между рамой агрегата и цементным основанием стальных балок следует установить антивибрационные опоры в соответствии с размерным чертежом, поставляемым в комплекте агрегата.

Рама агрегата должна быть идеально выровнена в процессе установки, при необходимости под антивибрационные опоры можно вставить прокладки.

Перед первым запуском горизонтальность установки необходимо проверить плоскостность и горизонтальность с помощью лазерного уровня или аналогичного прибора.

Отклонение от плоскостности и горизонтальности не должно превышать 5 мм для агрегатов длиной до 7 м и 10 мм для агрегатов длиной более 7 м.

При установке агрегата в местах, легкодоступных для людей и животных, рекомендуем оградить его защитными решетками для предотвращения свободного доступа. Для обеспечения наилучших эксплуатационных характеристик агрегата необходимо соблюдать следующие требования:

- В целях уменьшения уровня шума и вибрации фундамент агрегата должен быть устойчивым и прочным.

- Не следует устанавливать агрегат в местах, которые могут быть потенциально опасны для проведения техобслуживания, например, на платформах без перил или на площадках с недостаточным свободным пространством вокруг агрегата.

Требования к свободному пространству вокруг агрегата:

- 1500 мм перед электрическим щитом;
- 1000 мм от всех других сторон.

В случае других вариантов установки обращайтесь за консультацией к представителю фирмы-изготовителя.

Шум

Агрегат является источником шума, генерируемого, главным образом, работой компрессоров.

Уровень шума, генерируемого отдельными моделями, указан в технической документации.

При правильном выполнении установки, эксплуатации и технического обслуживания, шум, производимый агрегатом, не требует применения специальных защитных средств при продолжительной работе рядом с ним.

При наличии специальных требований к уровню шума может возникнуть необходимость установки дополнительных звукоизолирующих устройств.

Подъем и перемещение агрегата

Подъем агрегата должен производиться с предельным вниманием и осторожностью и в соответствии с инструкциями на этикетке электрического щита. Поднимать агрегат следует очень медленно, удерживая его строго в горизонтальном положении.

Во время транспортировки и погрузочно-разгрузочных операций необходимо избегать толчков и тряски агрегата. Толкать или тянуть агрегат допускается только за раму основания. При транспортировке агрегата необходимо заблокировать его на транспортном средстве во избежание возможного скольжения и повреждения. Необходимо также соблюдать осторожность, чтобы не допустить во время погрузочно-разгрузочных операций падения каких-либо частей агрегата на землю.

Все агрегаты оборудованы точками подъема, обозначенными желтым цветом. Агрегат следует поднимать, используя только эти точки, как показано на рисунке ниже. Подъем и перемещение с помощью вилочного погрузчика допускается только в качестве альтернативного метода.


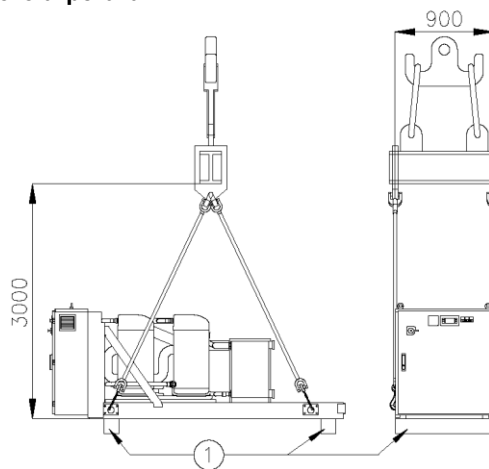
 Подъемные тросы и траверсы должны иметь прочность, необходимую для выдерживания веса и безопасного подъема агрегата. Массы агрегатов зависят от запрошенной конфигурации. Точная масса конкретного агрегата указана на его паспортной табличке.

Рис. 3. Перемещение одноконтурного агрегата



Альтернативный метод перемещения

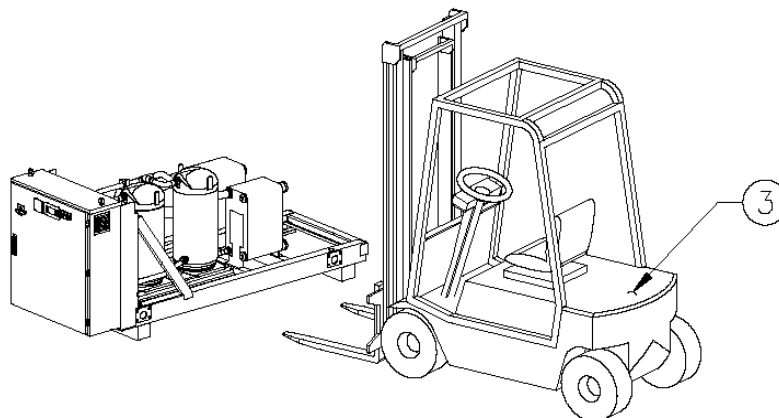
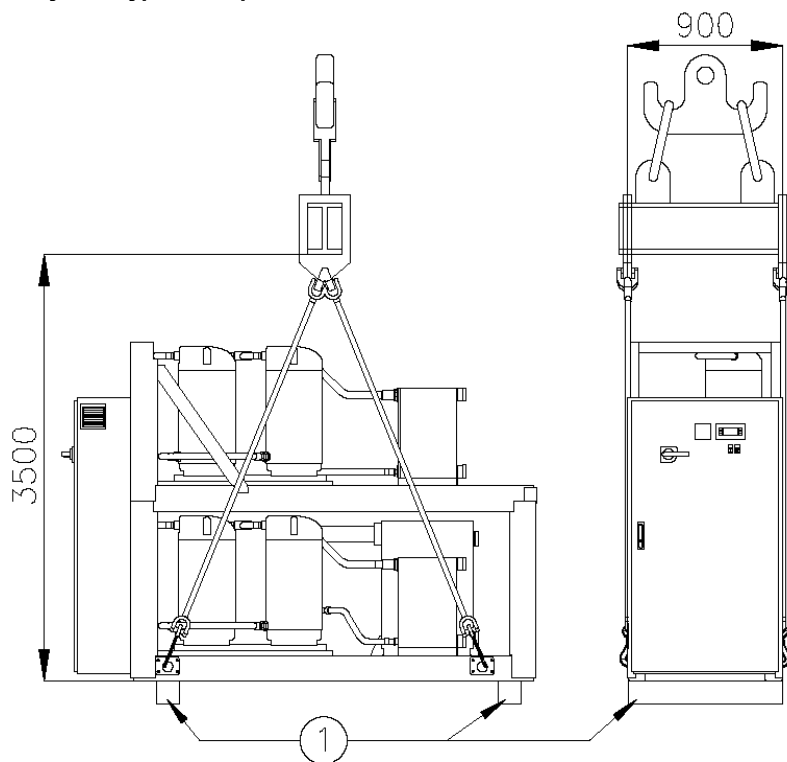
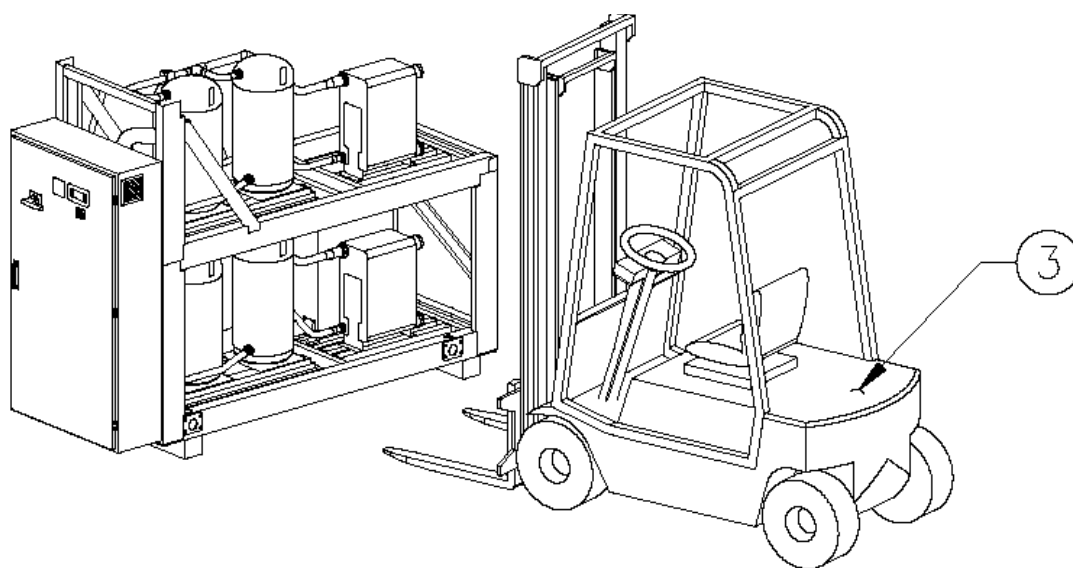


Рис. 4. Перемещение двухконтурного агрегата



Альтернативный метод перемещения



- 1 – Снять перед установкой.
- 2 – Использовать только закрывающиеся подъемные крюки.
Перед началом перемещения крюки должны быть надежно закреплены.
- 3 – Вилочный погрузчик

Звукоизоляция

При наличии специальных требований к уровню шума необходимо обеспечить высокоэффективную изоляцию агрегата от основания с помощью антивибрационных элементов. Кроме того, на водяных соединениях необходимо установить гибкие сочленения.

Требования к гидравлическому контуру агрегата

Трубопровод должен быть проведен с наименьшим количеством отводов и вертикальных изменений направления, что позволит значительно сократить стоимость монтажа и повысить ее эффективность. В состав водяной системы должны входить:

1. Антивибрационные трубы, уменьшающие передачу вибрации на конструкции.
2. Запорные клапаны для изоляции агрегата от системы трубопроводов при проведении технического обслуживания.
3. Устройство для ручного или автоматического выпуска воздуха в самой высокой точке трубопровода, а также спускное устройство в самой нижней точке системы.
4. Испаритель и устройство для рекуперации тепла не должны быть установлены в самой высокой точке системы.
5. Подходящее устройство, способное поддерживать давление воды в системе.
6. Индикаторы температуры и давления воды для контроля работы системы и упрощения ее обслуживания.
7. Фильтр или устройство для удаления посторонних частиц из жидкости на входе испарителя.
Фильтр допускается устанавливать на входе насоса, установленного на впускной водяной трубе испарителя, при условии обеспечения чистоты монтажа водяной системы между насосом и испарителем. В случае попадания шлаков в испаритель гарантия аннулируется.
8. Перед установкой нового агрегата на место старого, началом испытаний и химической обработки воды необходимо опорожнить и очистить всю водяную систему.
9. Добавление в водяную систему гликоля для предотвращения обмерзания приводит к ухудшению характеристик агрегата. В этом случае необходимо выполнить повторную настройку устройств защиты — устройства защиты от обмерзания и реле по низкому давлению.
10. Перед выполнением работ по теплоизоляции трубопроводов воды необходимо провести проверку системы на отсутствие утечек.
11. Давление воды не должно превышать расчетного значения теплообменников для стороны воды. На водяной трубе необходимо установить предохранительный клапан.
12. Установить подходящий расширительный бак.

ВНИМАНИЕ! Во избежание повреждений на впуске теплообменников необходимо установить фильтр, доступный для осмотра.

Изоляция труб

Для предупреждения образования конденсата и снижения холодопроизводительности весь водяной контур, включая все трубы, необходимо изолировать.

В зимнее время водяные трубы должны быть защищены от замерзания (например, с помощью гликолевого раствора или нагреваемого кабеля).

Установка реле расхода

Для гарантии достаточного поступления воды в испаритель на его впускных или выпускных водяных трубах необходимо установить реле расхода.

Назначение реле расхода – останавливать агрегат в случае прекращения течения воды в целях защиты испарителя от замерзания.

Производитель может предложить реле расхода, специально выбранное для этой цели.

Это реле расхода лопастного типа подходит для тяжелых условий эксплуатации трубопроводов. Реле расхода имеет сухой контакт, который должен быть соединен с зажимами, указанными на электрической схеме, и должно быть откалибровано на срабатывание при снижении расхода воды через испаритель ниже 80 % от номинального значения или, в любом случае, при достижении пределов, указанных в приведенной ниже таблице.

Подготовка, проверка и монтаж водяного контура

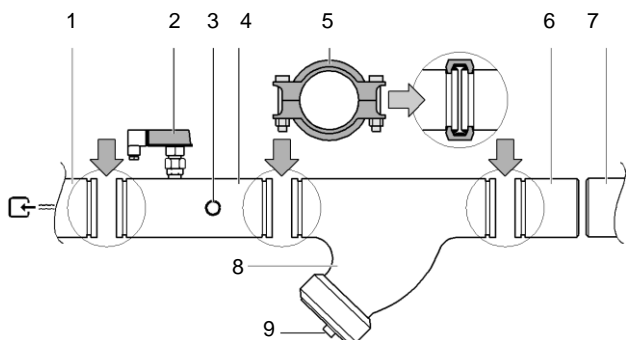
Для присоединения чиллера к водяному контуру системы он оснащен впускным и выпускным патрубками. Присоединение контура к агрегату должно выполняться уполномоченным техническим специалистом в соответствии с действующими национальными и европейскими нормами в этой области.

ПРИМЕЧАНИЕ. Перечисленные ниже компоненты не входят в стандартную комплектацию и поставляются по отдельному запросу, **даже если их установка является обязательной.**



Попадание грязи в водяной контур может привести к проблемам. Поэтому при присоединении водяного контура следует всегда действовать следующим образом:

1. Устанавливать только трубы с чистой внутренней поверхностью.
2. При снятии задиров держать трубу концом вниз.
3. Для предупреждения проникновения пыли и грязи в трубу при ее пропускании через стену покрывать торец трубы.
4. Перед монтажом труб между фильтром и агрегатом промыть их потоком воды.



1. Водяной впускной патрубок испарителя
2. Реле расхода
3. Датчик на водяном впускном патрубке
4. Впускная водяная труба с реле расхода и датчиком температуры
5. Соединитель
6. Ответная труба
7. Подвод водяной трубы контура
8. Фильтр
9. Фильтр с крышкой

Циркулирующая в системе вода должна быть чистой и не содержать масла и продуктов коррозии. На впуске каждого теплообменника необходимо установить механический фильтр. Если механический фильтр не будет установлен, в теплообменник могут попасть твердые частицы и/или сварочные шлаки. Рекомендуется использовать фильтр с диаметром ячеек не более 1,1 мм.

Производитель не несет ответственность за какие-либо повреждения теплообменников, вызванные отсутствием механических фильтров.

Обработка воды

Перед вводом агрегата в эксплуатацию выполните очистку гидравлического контура. Грязь, накипь, мусор и другие материалы могут скапливаться в теплообменнике, снижая его эффективность и расход воды.

Уменьшить риск коррозии, эрозии, образования накипи и т. п. можно надлежащей обработкой воды. Наиболее подходящий способ обработки воды определяется на месте, в соответствии с типом системы и характеристиками местной технологической воды.

Производитель не несет ответственность за повреждение или неисправную работу оборудования, возникающие в результате применения необработанной или неправильно обработанной воды.

Качество воды должно соответствовать характеристикам, указанным в следующей таблице.

	Оборотная вода	Подача воды	Возможные проблемы
Проверяемые элементы			
рН при 25 °С	6,8~8,0	6,8~8,0	Коррозия + накипь
Электропроводность (мС/м) при 25 °С	<40	<30	Коррозия + накипь
Ионы хлора (мг Cl ⁻ /л)	<50	<50	Коррозия
Ионы сульфата (мг SO ₄ ²⁻ /л)	<50	<50	Коррозия
Щелочность (рН 4,8) (мг CaCO ₃ /л)	<50	<50	Накипь
Общая жесткость (мг CaCO ₃ /л)	<70	<70	Накипь
Жесткость по кальцию (мг CaCO ₃ /л)	<50	<50	Накипь
Ионы кремния (мг SiO ₂ /л)	<30	<30	Накипь
Элементы для справки			
Железо (мг Fe/л)	<1,0	<0,3	Коррозия + накипь
Медь (мг Cu/л)	<1,0	<0,1	Коррозия
Ионы сульфида (мг S ²⁻ /л)	Не обнаруживаемые	Не обнаруживаемые	Коррозия
Ионы аммония (мг NH ₄ ⁺ /л)	<1,0	<0,1	Коррозия
Остаточный хлор (мг Cl/л)	<0,3	<0,3	Коррозия
Свободный карбид (мг CO ₂ /л)	<4,0	<4,0	Коррозия
Коэффициент стабильности	-	-	Коррозия + накипь



Давление воды не должно превышать максимально допустимого расчетного давления агрегата.

ПРИМЕЧАНИЕ. Чтобы гарантировать, что давление воды не превысит максимально допустимого расчетного давления агрегата, водяной контур должен быть оснащен соответствующими защитными устройствами.

Расход и объем воды

Модель EWWQ	Минимальный расход воды л/с	Максимальный расход воды л/с
EWWQ090G	2,70	5,63
EWWQ100G	3,04	6,34
EWWQ120G	3,42	7,13
EWWQ130G	3,91	8,14
EWWQ150G	4,31	8,98
EWWQ170G	4,94	10,30
EWWQ190G	5,57	11,60
EWWQ210G	6,34	13,21
EWWQ240G	7,07	14,73
EWWQ300G	9,04	18,83
EWWQ360G	10,64	22,18
EWWQ180L	5,38	11,21
EWWQ205L	6,17	12,86
EWWQ230L	7,01	14,61
EWWQ260L	7,82	16,30
EWWQ290L	8,70	18,13
EWWQ330L	9,89	20,60
EWWQ380L	11,11	23,14
EWWQ430L	12,35	25,73
EWWQ480L	13,66	28,46
EWWQ540L	15,77	32,86
EWWQ600L	17,56	36,58
EWWQ660L	19,06	39,71
EWWQ720L	20,74	43,21
Модель EWLQ	Минимальный расход воды л/с	Максимальный расход воды л/с
EWLQ090G	2,50	5,21
EWLQ100G	2,85	5,94
EWLQ120G	3,19	6,65
EWLQ130G	3,61	7,53
EWLQ150G	4,02	8,38
EWLQ170G	4,61	9,61
EWLQ190G	5,24	10,91
EWLQ210G	5,90	12,30
EWLQ240G	6,61	13,76
EWLQ300G	8,39	17,48
EWLQ360G	10,00	20,83
EWLQ180L	4,97	10,36
EWLQ205L	5,67	11,81
EWLQ230L	6,42	13,38
EWLQ260L	7,13	14,86
EWLQ290L	8,00	16,68
EWLQ330L	9,09	18,94
EWLQ380L	10,37	21,60
EWLQ430L	11,75	24,48
EWLQ480L	13,16	27,43
EWLQ540L	14,69	30,60
EWLQ600L	16,40	34,16
EWLQ660L	17,92	37,33
EWLQ720L	19,43	40,49
Модель EWHQ	Минимальный расход воды л/с	Максимальный расход воды л/с
EWHQ100G	3,80	7,91
EWHQ120G	4,19	8,74
EWHQ130G	4,77	9,94
EWHQ150G	5,41	11,26
EWHQ160G	5,98	12,45
EWHQ190G	6,83	14,24
EWHQ210G	7,80	16,25
EWHQ240G	8,95	18,64
EWHQ270G	9,94	20,71
EWHQ340G	12,51	26,06
EWHQ400G	14,82	30,88

Для обеспечения правильной работы агрегата расход воды через испаритель должен находиться в пределах, указанных в предыдущей таблице, и объем воды в системе должен быть выше определенного минимального значения.

Для предотвращения слишком частых пусков и остановов компрессора объем воды в распределительных контурах должен быть выше определенного минимального значения. На самом деле, при каждом пуске компрессора из него в контур хладагента дополнительно выделяется некоторое количество масла. Одновременно с этим статор компрессора нагревается пусковым током. Поэтому, чтобы избежать повреждения компрессоров, предусмотрено ограничение частоты пусков: в течение одного часа допускается не более шести пусков.

Поэтому общий объем воды в системе, в которой установлен агрегат, должен обеспечивать возможность непрерывной работы и, как следствие, улучшенные экологические показатели. Минимальный объем воды на один агрегат можно приблизительно рассчитать по формуле:

Одноконтурный агрегат:

$$M(\text{л}) = 5 (\text{л/кВт}) \times P(\text{кВт});$$

Двухконтурный агрегат:

$$M(\text{л}) = 2,5 (\text{л/кВт}) \times P(\text{кВт});$$

где:

M = минимальный объем воды на один агрегат в литрах;

P = холодопроизводительность агрегата в киловаттах;

Данная формула действительна для стандартных параметров микропроцессора. Для более точного определения количества воды рекомендуется обратиться к разработчику системы.

Защита от обмерзания испарителей и теплообменников рекуперации тепла

При проектировании всей системы охлаждения или отопления должны быть одновременно предусмотрены не менее двух из следующих методов защиты от обмерзания:

1. Постоянная циркуляция воды в теплообменниках.
2. Дополнительная теплоизоляция или обогрев наружных трубопроводов.
3. Опорожнение и очистка теплообменника в зимний период и его обслуживание с применением антиокислительной среды (азот).

В качестве альтернативного метода, в водяной контур можно добавить соответствующее количество гликоля (антифриза).

Ответственность за использование методов защиты от обмерзания и их техническое обслуживание связанных с ними устройств возлагается на монтажную организацию и(или) местных специалистов по техническому обслуживанию. Несоблюдение приведенных выше инструкций

может привести к повреждению агрегата. Неисправности, связанные с обмерзанием теплообменников, не попадают под гарантию поставщика.

Общие характеристики электрической системы

Агрегаты должны подключаться к системе электропитания TN.

Для подключения агрегатов к системе электропитания другого типа, например IT, следует обращаться на завод.



Все электрические соединения агрегата должны выполняться в соответствии с действующими национальными и европейскими директивами и правилами.

Работы по установке, эксплуатации и техническому обслуживанию электрической системы должны производиться квалифицированным персоналом. См. электрическую схему из комплекта поставки конкретного агрегата. В случае отсутствия или утери электрической схемы можно обратиться к представителю производителя за копией.

В случае расхождения между электрической схемой и проводкой панели управления следует связаться с представителем производителя. Использование проводников, выполненных из любого материала, кроме меди, может привести к перегреву и коррозии в точках соединения и повреждению агрегата.

Во избежание помех все провода цепи управления должны прокладываться в собственных каналах, отдельно от силовых кабелей.

Перед началом работ по обслуживанию агрегата следует разомкнуть общий разъединитель на силовом щите.

ВНИМАНИЕ! Если агрегат выключен, но разъединитель замкнут, неиспользуемые цепи все еще находятся под напряжением.

Запрещается открывать клеммную колодку компрессоров не разомкнув рубильника агрегата. Одновременные однофазные и трехфазные нагрузки и не баланс между фазами может привести к утечкам на землю до 150 мА при нормальной работе агрегата.

Защита системы электропитания должна быть разработана в соответствии с указанными выше значениями.

Монтаж проводки на месте установки



Монтаж проводки на месте установки и, возможно, других компонентов, должен выполняться уполномоченным техническим специалистом в соответствии с действующими национальными и европейскими нормами в этой области.

Кроме того, он должен соответствовать электрической схеме, поставленной в комплекте аппарата, и приведенным ниже инструкциям.

Электрическая цепь должна быть выделенной. Запрещается использовать тот же источник питания для подключения другого оборудования.

ПРИМЕЧАНИЕ. Для более точного понимания функционирования оборудования все перечисленные ниже операции следует сверять с электрической схемой.

Компоненты:

F1, 2	Главные предохранители оборудования
L1, 2, 3	Выводы силового электропитания
PE	Вывод главного заземления
FS	Выключатель
Q10	Главный разъединитель
---	Монтаж проводки на месте установки

Требования к электрической цепи и проводке

1. Питание агрегата должно обеспечивать возможность включения и выключения независимо от других компонентов системы или других приборов.
2. Для подключения агрегата следует спланировать электрическую цепь, включающую необходимые защитные устройства, такие как главный выключатель, плавкий предохранитель с задержкой срабатывания на каждой фазе и индикатор замыкания на землю. Рекомендуемые предохранители перечислены на электрической схеме, поставляемой вместе с агрегатом.



Перед выполнением каких-либо присоединений необходимо разомкнуть главный разъединитель (разомкнуть выключатель, снять или отключить предохранители).

Подключение электропитания агрегата

Используя подходящие провода, соединить цепь электропитания с выводами L1, L2 и L3 электрического щита.

ВНИМАНИЕ! Запрещается скручивать и тянуть выводы главного выключателя, а также прикладывать к ним механическую нагрузку. Провода линии электропитания должны поддерживаться соответствующими системами.

Присоединение проводов к выключателю должно выполняться с учетом повышенных требований к изоляционным расстояниям и расстояниям поверхностной изоляции между активными проводниками и массой в соответствии с таблицами 1 и 2 стандарта МЭК 61439-1 и национальными законами. Затягивать зажимы проводов главного выключателя следует динамометрическим ключом одинаковым моментом затяжки, зависящим от качества используемых крепежных элементов.

2. Присоединить провод заземления (желто-зеленый) к выводу защитного заземления.

Соединительные провода



Обычно агрегат не функционирует в отсутствие протока, контроль которого обычно обеспечивается расходомером, однако для подстраховки необходимо подключить контакт состояния водяного насоса последовательно с

контактом расходомера(ов) в целях предотвращения пуска агрегата при остановленном насосе.

Пуск агрегата при отсутствии протока приводит к очень серьезным повреждениям (замерзанию испарителя).

- **Сухие контакты**

В контроллере имеются сухие контакты для индикации состояния агрегата. Эти контакты можно развести, как показано на электрической схеме. Ток не должен превышать 2 А.

- **Дистанционный вход**

Помимо чистых контактов, можно также установить дистанционные входы. (См. электрическую схему.)

Перед вводом в эксплуатацию



Первый пуск агрегата разрешается ТОЛЬКО уполномоченному персоналу DAIKIN.

Ни в коем случае нельзя запускать агрегат, даже на очень короткое время, без его проверки с одновременным заполнением следующего списка.

	Проверки перед запуском агрегата
<input type="checkbox"/> 1	Осмотреть агрегат на отсутствие внешних повреждений.
<input type="checkbox"/> 2	Открыть все запорные клапаны .
<input type="checkbox"/> 3	Перед подключением агрегата к гидравлическому контуру убедиться, что все его части (испаритель, конденсатор, компрессоры) заполнены хладагентом.
<input type="checkbox"/> 4	Установить главные предохранители, индикатор замыкания на землю и главный выключатель . Рекомендуемые предохранители: аМ-совместимые по стандарту МЭК 269-2. <i>Характеристики предохранителей см. на электрической схеме.</i>
<input type="checkbox"/> 5	Подключить силовое питание и убедиться, что оно соответствует указанному на паспортной табличке с точностью $\pm 10\%$. В общем случае, силовое питание должно включаться или выключаться независимо от других частей системы или других устройств. <i>Проверить электрическую схему, выводы L1, L2 и L3.</i>
<input type="checkbox"/> 6	На входе теплообменников установить водяной(ые) фильтр(ы) (даже если они не входили в комплект поставки).
<input type="checkbox"/> 7	Подать воду в теплообменники и убедиться, что расход находится в пределах, указанных в таблице раздела "Нагрузка, расход и качество воды".
<input type="checkbox"/> 8	Полностью промыть трубы . См. главу Подготовка, проверка и монтаж водяного контура".
<input type="checkbox"/> 9	Соединить контакт(ы) насоса последовательно с контактами расходомера(ов), чтобы обеспечить возможность включения агрегата только при работающих водяных насосах и достаточном расходе воды.
<input type="checkbox"/> 10	Проверить уровень масла в компрессорах.
<input type="checkbox"/> 11	Проверить, что все датчики воды в теплообменнике закреплены надлежащим образом (см. этикетку на теплообменнике).

ПРИМЕЧАНИЕ. Перед пуском агрегата необходимо прочитать руководство по эксплуатации из комплекта поставки. Оно поможет лучше разобраться в функционировании оборудования и управляющего контроллера. Закрывать дверцы электрического щита.

Открыть изолирующий и/или запорный клапаны

Перед вводом агрегата в эксплуатацию следует убедиться, что все изолирующие и/или запорные клапаны полностью открыты.

Ответственность пользователя

Прежде чем приступить к эксплуатации агрегата, пользователь обязан хорошо ознакомиться с самим агрегатом и связанным с ним оборудованием, прочитать данное руководство, инструкцию по эксплуатации микропроцессорного контроллера, изучить электрическую схему, чтобы ознакомиться с принципом работы агрегата, последовательностью пуска и останова, а также с принципом работы всех защитных устройств.

Пользователь обязан вести технико-эксплуатационный журнал установленного агрегата, куда также должны вноситься записи о выполнении любого периодического технического обслуживания и ремонта.

При обнаружении неполадки в работе агрегата или отклонения от штатных условий эксплуатации рекомендуется обратиться в авторизованную сервисную службу производителя.

Периодическое техническое обслуживание

Операции периодического технического обслуживания (в минимальном объеме) перечислены в соответствующей таблице этого руководства.

Исполнение с удаленным конденсатором Соединение с контуром хладагента

Агрегат данного исполнения заряжается на заводе азотом.

Агрегаты, оснащенные контуром хладагента с выпускной (сторона нагнетания) и впускной (сторона жидкости) трубами, соединяемыми с удаленным конденсатором. Монтаж такого контура должен выполнять уполномоченный технический специалист в соответствии со всеми национальными и европейскими законами, директивами и правилами.

Предупреждения об обращении с трубами



Попадание воздуха или грязи в контур хладагента может привести к различным проблемам. Поэтому при монтаже контура необходимо всегда помнить о следующем:

1. Использовать только чистые трубы.
2. Обеспечить абсолютную чистоту труб после выполнения с ними каких-либо операций.
3. При снятии задиров держать трубу концом вниз. Для предупреждения проникновения пыли и грязи в трубу при ее пропускании через стену покрывать торец трубы.

Трубы нагнетания и жидкости следует припаивать непосредственно к трубам удаленного конденсатора. Размеры труб см. в чертеже из комплекта поставки.



Для предупреждения образования сажи в процессе пайки или сварки в трубы необходимо подавать азот.

Проверка герметичности и вакуума

Герметичность моторизованных испарительных установок проверена на заводе.

После монтажа труб необходимо повторить проверку герметичности.

Используя вакуумный насос, следует откачать воздух из контура хладагента до абсолютного давления 4 мбар.



Не следует продувать воздух хладагентами. Для удаления воздуха из системы использовать вакуумный насос.

Заправка хладагента

Выполнить полную проверку перед пользователем в соответствии с инструкцией из параграфа **Перед вводом в эксплуатацию**.



Тщательно выполнить процедуру из параграфа **Перед вводом в эксплуатацию**, не запуская агрегат.

Предварительная заправка хладагентом на неработающем агрегате

Предварительно зарядить оборудование хладагентом в расчетном объеме через запорный клапан Flare SAE 1/4" фильтра на стороне жидкости.

ВНИМАНИЕ! При выполнении предварительной зарядки запрещается запускать компрессор (в целях ускорения процесса), поскольку это может вывести его из строя.

После выполнения предварительной заправки необходимо обратиться к представителю производителя для выполнения первого запуска..

Регулировка заряда хладагента на работающем агрегате.

ВНИМАНИЕ! Первый запуск должен выполняться только уполномоченным персоналом.

Для регулировки заряда хладагента используется клапан Flare SAE 1/4" на стороне жидкости. При выполнении этой операции хладагент должен находиться в жидком состоянии.

Для регулировки заряда хладагента компрессор должен работать при полной нагрузке (100%).

Проверить следующее:

Значение перегрева должно находиться в диапазоне от 3 до 8 градусов Кельвина;

Значение переохлаждения должно находиться в диапазоне от 4 до 8 градусов Кельвина;

Уровень масла в смотровом окне должен

находиться в его пределах.

Прозрачное окно на трубе жидкости должно быть заполнено и не иметь следов наличия влаги в хладагенте. Если оно заполнено не полностью, следует поэтапно добавлять хладагент, дожидаясь стабилизации работы агрегата после каждого добавления.

Хладагент следует добавлять до тех пор, пока все контрольные параметры не окажутся в допустимых пределах.

Стабилизация агрегата требует определенного времени, поэтому зарядку следует выполнять поэтапно и последовательно.

По завершении операции записать значения перегрева и переохлаждения в качестве справочных значений для использования в будущем.

ВНИМАНИЕ! Записать на специальной этикетке общий заряд хладагента, добавленный в контур.

ПРИМЕЧАНИЕ. Чтобы избежать блокировки системы вследствие загрязнения выносного конденсатора, эти операции следует выполнять особенно аккуратно.

Производитель не может проверить уровень загрязненности "внешнего" конденсатора, устанавливаемого монтажной организацией. Точный уровень загрязненности агрегата известен.

В соответствии с Приложением II В Директивы 2006/42/EC все агрегаты серии EWLQ090 → EWLQ720 считаются "квазимашинами". Вышеупомянутые изделия запрещается вводить в эксплуатацию до выполнения всех предусмотренных законом требований к полной машине, частью которой они являются.

Гарантия на обслуживание и ограниченная гарантия

Все агрегаты испытаны на заводе и защищены гарантией с определенным сроком.

Все агрегаты разработаны и изготовлены в соответствии с наиболее высокими стандартами качества, что гарантирует их безотказную работу в течение длительного периода. В то же время необходимо обеспечить надлежащее периодическое техническое обслуживание в соответствии с процедурами, перечисленными в настоящем руководстве, и общепринятой практикой выполнения технического обслуживания машин. Мы настоятельно рекомендуем заключить договор на техническое обслуживание с уполномоченной производителем организацией, что обеспечит бесперебойную и эффективную эксплуатацию благодаря знаниям и опыту их специалистов. Агрегат должен быть охвачен подходящей программой технического обслуживания с момента его установки, а не запуска.

Следует иметь в виду, что неправильная эксплуатация агрегата, например работа вне допустимых диапазонов или невыполнение надлежащего техобслуживания в соответствии с рекомендациями настоящего руководства, приведут к лишению гарантии.

Для того чтобы воспользоваться гарантийным обслуживанием, должны быть обязательно соблюдены следующие требования:

1. Агрегат не должен использоваться вне допустимых диапазонов.
2. Электропитание должно соответствовать ограничениям напряжения; должны отсутствовать гармонические пульсации и внезапные изменения.
3. В соответствии со стандартом EN 60204-1:2006 (глава 4, пар. 4.3.2) небаланс между фазами трехфазного питания не должен превышать 2 %.
4. При возникновении проблем электрического характера агрегат должен оставаться выключенным до их устранения.
5. Запрещается отключать или снимать защитные устройства механического, электрического или электронного типа.
6. Вода, используемая для заполнения водяного контура, должна быть чистой и надлежащим

образом обработанной. На входе в испаритель должен быть установлен механический фильтр.

7. Если иное не было указано в заказе, расход воды в испарителе не должен превышать 120 % и быть ниже 80 % от номинального значения и, в любом случае, не выходить за пределы, указанные в руководстве.

Обязательные периодические проверки и запуск групп (агрегатов)

Данные группы (агрегаты) относятся к категории III согласно классификации Европейской директивы PED 2014/68/EU.

Для групп этой категории некоторые местные нормы требуют проведения периодического осмотра уполномоченной организацией. Кроме того, в эти организации следует также обратиться за разрешением на ввод в эксплуатацию.

Табл. 1. График проведения периодического техобслуживания

Операции	Еженедельно	Ежемесячно (примечание 1)	Ежегодно / посезонно (примечание 2)
Общие сведения:			
Сбор информации о рабочих параметрах (примечание 3)	X		
Визуальный осмотр агрегата на предмет повреждений и ослабления соединений		X	
Проверка целостности теплоизоляции			X
Очистка и окраска там, где это необходимо (примечание 4)			X
Анализ воды			X
Проверка функционирования реле расхода		X	
Электрооборудование:			
Проверка последовательности запуска			X
Проверка износа контакторов и при необходимости замена			X
Проверка затяжки всех электрических соединений при необходимости затяжка			X
Чистка внутренних частей электрического щита (примечание 4)		X	
Чистка воздушных фильтров электрического щита (примечание 4)		X	
Визуальный осмотр компонентов на признаки перегрева		X	
Проверка работы компрессора и его электронагревателя		X	
Измерение изоляции электродвигателя компрессора с помощью мегомметра			X
Контур хладагента:			
Проверка на утечки хладагента		X	
Проверить поток жидкого хладагента через смотровое стекло, которое должно быть полностью заполнено	X		
Проверить падение давления на фильтре-осушителе (если имеется)		X	
Анализ вибраций компрессора			X
Проверка предохранительного клапана (примечание 5)		X	
Теплообменники:			
Проверить чистоту теплообменников (примечание 6)			X

Примечания:

- 1) Ежемесячные мероприятия включают все еженедельные мероприятия.
- 2) Ежегодные мероприятия (либо мероприятия в начале сезона) включают все ежемесячные и еженедельные мероприятия.
- 3) Для обеспечения высокого уровня управляемости рабочие данные машины следует записывать ежедневно.
- 4) Если агрегат находится в агрессивной среде, эти мероприятия следует выполнять ежемесячно. Агрессивными считаются следующие среды:
 - высокая концентрация в воздухе промышленных отходящих газов;
 - побережье моря (соленый воздух);
 - близость пустыни с вероятностью песчаных бурь;
 - другие агрессивные среды.
- 5) Предохранительный клапан
 - Проверить целостность крышки и уплотнения.
 - Проверить, что выпускное отверстие предохранительного клапана не забито какими-либо предметами, ржавчиной или льдом.
 - Проверить, что на предохранительном клапане указана дата изготовления. При необходимости заменить в соответствии с действующим местным законодательством.
- 6) Очистить теплообменники. Теплообменник может быть забит частицами и волокнами. Признаками засорения теплообменников являются увеличение расхода воды и снижение теплового коэффициента полезного действия.

Выпуск хладагента из предохранительных клапанов

Не следует выпускать хладагент из предохранительных клапанов на месте установки. Если требуется выполнить эту операцию, клапаны можно соединить с выпускными трубами, поперечное сечение и длина которых отвечают требованиям местного законодательства и европейских стандартов.

Важная информация относительно отработанного хладагента

Хладагент содержит фторированные парниковые газы.

Запрещается выпускать газообразный хладагент в атмосферу.

Тип хладагента: R410A

Значение ПГП: 2087,5

(1) ПГП = потенциал глобального потепления

Необходимое количество хладагента указано на идентификационной табличке агрегата.

Фактическое количество содержащегося в агрегате хладагента показано на серебристой табличке, установленной внутри электрического щита.

На основании положений местного или европейского законодательства, для выявления потенциальных утечек хладагента могут потребоваться периодические проверки.

Дополнительную информацию можно получить у местного дилера.

Инструкция по обращению с агрегатами, заряженными на заводе и на объекте

(важная информация относительно используемого хладагента)

Система хладагента будет заряжена фторированными парниковыми газами.
Не допускать выброса газов в атмосферу.

1 Используя несмываемые чернила, заполнить этикетку заряда хладагента в соответствии со следующей инструкцией:

- указать заряд хладагента для каждого контура (1; 2; 3);
- указать общий заряд хладагента (1 + 2 + 3).
- **вычислить выбросы парниковых газов по формуле:**
значение ПГП хладагента x общий заряд хладагента (в килограммах) / 1000

The diagram shows a rectangular label with the following fields and labels:

- a**: Points to the text "Contains fluorinated greenhouse gases".
- b**: Points to the "Factory charge" field.
- c**: Points to the "Field charge" field.
- p**: Points to the identification code "CH-XXXXXXXX-KKKKXX".
- m**: Points to the refrigerant type "R410A".
- n**: Points to the GWP value "2087,5".
- d**: Points to the "Field charge" field.
- e**: Points to the "kg" unit for individual charges.
- f**: Points to the "kg" unit for the total charge.
- g**: Points to the "kg" unit for the total charge.
- h**: Points to the "tCO₂eq" unit for the GWP calculation.

The label contains the following text and fields:

Contains fluorinated greenhouse gases

CH-XXXXXXXX-KKKKXX

Factory charge

Field charge

1 = [] + [] kg

2 = [] + [] kg

3 = [] + [] kg

1 + 2 + 3 = [] + [] kg

Total refrigerant charge [] kg

Factory + Field

GWP x kg/1000 [] tCO₂eq

- a Присутствие фторированных парниковых газов
- b Номер контура
- c Заводской заряд
- d Заряд на объекте
- e Заряд хладагента для каждого контура (в соответствии с числом контуров)
- f Общий заряд хладагента
- g Общий заряд хладагента (заряд на заводе + заряд на объекте)
- h **Выбросы парниковых газов** для общего заряда хладагента, выраженные в тоннах в пересчете на CO₂
- m Тип хладагента
- n GWP = потенциал глобального потепления (ПГП)
- p Серийный номер агрегата

2 Заполненную этикетку приклеить внутри электрического щита.

Согласно европейскому или местному законодательству, на этот агрегат могут распространяться требования о периодической проверке на отсутствие утечек хладагента. Дополнительную информацию можно получить у местного дилера.

! ПРИМЕЧАНИЕ

Значение **выбросов парниковых газов**, зависящее от общего заряда хладагента в системе и выражаемое в тоннах в пересчете на CO₂, используется в Европе при определении интервалов технического обслуживания. Соблюдать применимые законодательные нормы.

Формула для вычисления выбросов парниковых газов:

значение ПГП хладагента x общий заряд хладагента (в килограммах) / 1000

Необходимо использовать значение ПГП, указанное на этикетке парниковых газов. Данное значение ПГП получено на основе материалов 4-го экспертного отчета Межправительственной комиссии по изменению климата. Указанное в руководстве значение ПГП может оказаться устаревшим (например, полученным на основе материалов 3-го экспертного отчета Межправительственной комиссии по изменению климата).

Инструкция по обращению с агрегатами, заряженными на объекте

(важная информация относительно используемого хладагента)

Система хладагента будет заряжена фторированными парниковыми газами.
Не допускать выброса газов в атмосферу.

1 Используя несмываемые чернила, заполнить этикетку заряда хладагента в соответствии со следующей инструкцией:

- указать заряд хладагента для каждого контура (1; 2; 3);
- указать общий заряд хладагента (1 + 2 + 3).
- **вычислить выбросы парниковых газов по формуле:**
значение ПГП хладагента x общий заряд хладагента (в килограммах) / 1000

The diagram shows a rectangular label with the following fields and labels:

- a**: Points to the text "Its functioning relies on fluorinated greenhouse gases".
- b**: Points to the "Factory charge" field.
- c**: Points to the "Field charge" field.
- d**: Points to the "Field charge" field.
- e**: Points to the "kg" unit for each of the three individual charge fields.
- f**: Points to the "kg" unit for the "Total refrigerant charge" field.
- g**: Points to the "kg" unit for the "Total refrigerant charge" field.
- h**: Points to the "tCO₂eq" unit for the GWP calculation field.
- m**: Points to the refrigerant type "R410A".
- n**: Points to the GWP value "2087,5".
- p**: Points to the serial number field "CH-XXXXXXXX-KKKKXX".

The label contains the following text and fields:

Its functioning relies on fluorinated greenhouse gases

CH-XXXXXXXX-KKKKXX

Factory charge

Field charge

1 = 0 + kg

2 = 0 + kg

3 = 0 + kg

1 + 2 + 3 = 0 + kg

Total refrigerant charge kg

Factory + Field

GWP x kg/1000 tCO₂eq

- a Функционирование зависит от фторированных парниковых газов
- b Номер контура
- c Заводской заряд
- d Заряд на объекте
- e Заряд хладагента для каждого контура (в соответствии с числом контуров)
- f Общий заряд хладагента
- g Общий заряд хладагента (заряд на заводе + заряд на объекте)
- h **Выбросы парниковых газов** для общего заряда хладагента, выраженные в тоннах в пересчете на CO₂
- m Тип хладагента
- n GWP = потенциал глобального потепления (ПГП)
- p Серийный номер агрегата

2 Заполненную этикетку приклеить внутри электрического щита.

Согласно европейскому или местному законодательству, на этот агрегат могут распространяться требования о периодической проверке на отсутствие утечек хладагента. Дополнительную информацию можно получить у местного дилера.

! ПРИМЕЧАНИЕ

Значение **выбросов парниковых газов**, зависящее от общего заряда хладагента в системе и выражаемое в тоннах в пересчете на CO₂, используется в Европе при определении интервалов технического обслуживания.

Соблюдать применимые законодательные нормы.

Формула для вычисления выбросов парниковых газов:

значение ПГП хладагента x общий заряд хладагента (в килограммах) / 1000

Необходимо использовать значение ПГП, указанное на этикетке парниковых газов. Данное значение ПГП получено на основе материалов 4-го экспертного отчета Межправительственной комиссии по изменению климата. Указанное в руководстве значение ПГП может оказаться устаревшим (например, полученным на основе материалов 3-го экспертного отчета Межправительственной комиссии по изменению климата).

Срок службы изделия

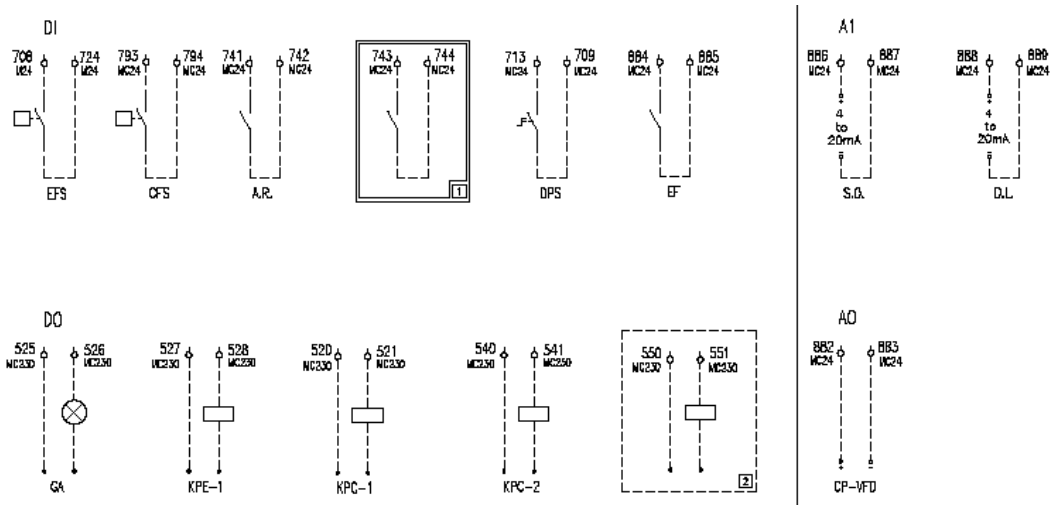
Срок службы наших изделий составляет 10 (десять) лет.

Утилизация

Агрегат изготовлен из металлических, пластмассовых и электронных компонентов. Утилизация всех частей должна проводиться согласно соответствующим требованиям местного или европейского законодательства. Свинцовые аккумуляторы должны утилизироваться отдельно. Масло необходимо собирать в специальные емкости и отправить в специальные центры обработки отходов.



Рис. 5. Разводка агрегата на месте установки



Условные обозначения		Исполнение в виде кондиционера	Исполнение в виде теплового насоса	Исполнение с моторизованным испарителем
AI	Аналоговые входы			
A.R.	Дистанционное включение-выключение			
AO	Аналоговый выход			
CFS	Реле расхода через конденсатор			
CP-VFD	Насос конденсатора с частотно-регулируемым приводом (ЧРП)	3-ходовой клапан с ЧРП	3-ходовой клапан с ЧРП	Вентиляторы с ЧРП
D.L.	Ограничение заряда			
DI	Цифровые входы			
DO	Цифровые выходы			
DPS	Цифровая уставка			
EF	Внешний отказ			
EFS	Реле расхода через испаритель			
GA	Общий сигнал тревоги			
KPC-1	Насос 1 воды конденсатора			
KPC-2	Насос 2 воды конденсатора			
KPE-1	Насос 1 воды испарителя			
S.O.	Исключение уставки			
1	Только для исполнения в виде теплового насоса (дистанционное охлаждение-отопление)			
2	Включение-выключение ЧРП № 2 (только для исполнения с моторизованным испарителем)	Вентиляторы градирни (включение-выключение)	Вентиляторы градирни (включение-выключение)	Вентиляторы (включение-выключение)

Рис. А. Типичный контур хладагента

Впуски и выпуски воды конденсатора и испарителя указаны приблизительно. Точные сведения о гидравлических соединениях см на размерных чертежах.

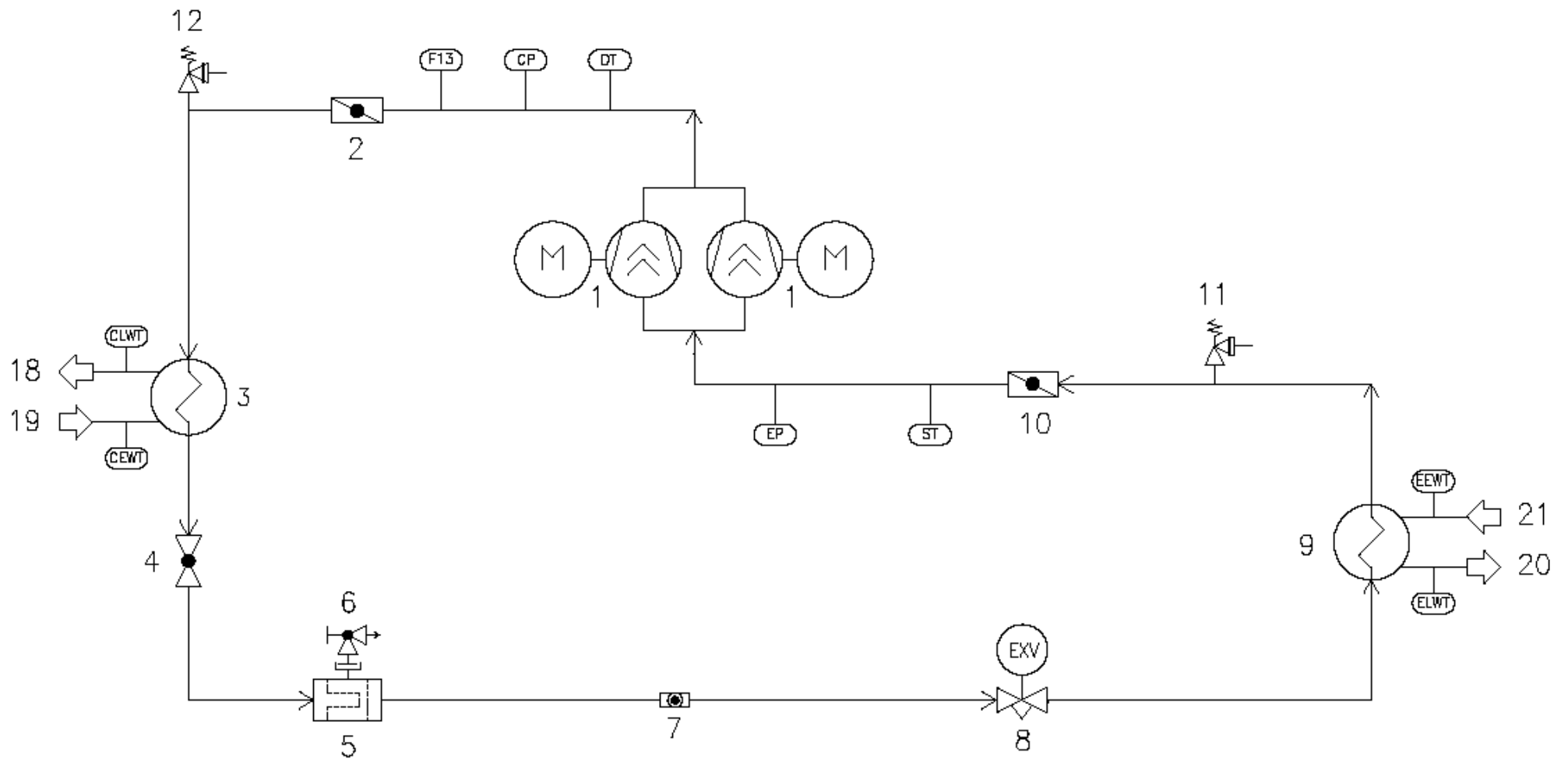
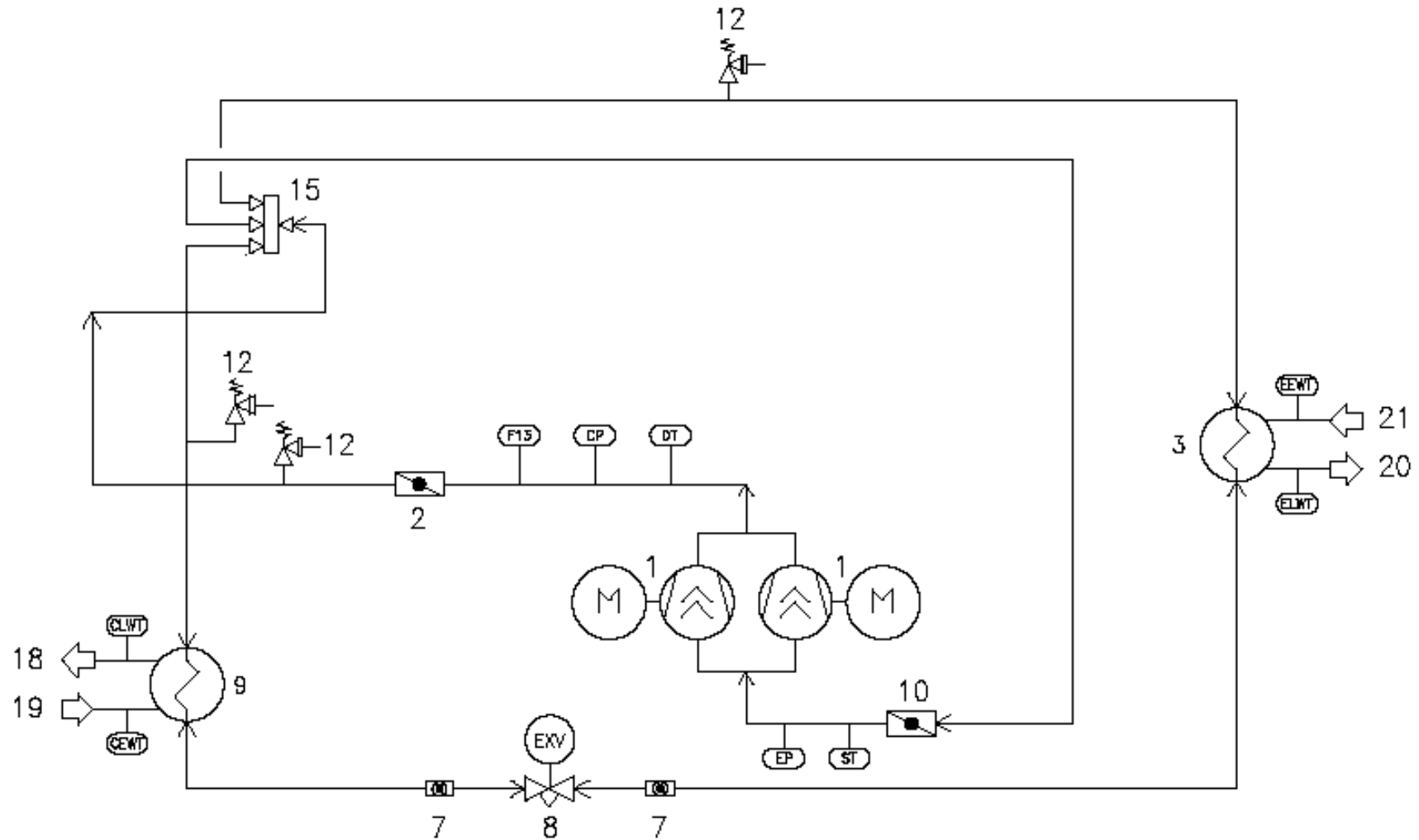


Рис. С. Типичный контур хладагента для исполнения с тепловым насосом

Впуски и выпуски воды конденсатора и испарителя указаны приблизительно. Точные сведения о гидравлических соединениях см на размерных чертежах.



Условные обозначения	
1	Компрессор
2	Выпускной запорный клапан
3	Конденсатор
4	Изолирующий клапан контура жидкости
5	Фильтр-осушитель
6	Запорный клапан (клапан заряда)
7	Указатель жидкости и влажности
8	Электронный регулирующий вентиль
9	Испаритель
10	Запорный клапан всасывания (опция)
11	Предохранительный клапан низкого давления
12	Предохранительный клапан высокого давления
13	Система рекуперации тепла
14	Ресивер жидкого хладагента
15	4-ходовой клапан
16	Выпуск хладагента (к выносному конденсатору)
17	Впуск хладагента (от выносного конденсатора)
18	Выпуск конденсатора (вода)
19	Впуск конденсатора (вода)
20	Выпуск испарителя (вода)
21	Впуск испарителя (вода)
22	Выпуск рекуператора тепла (вода)
23	Впуск рекуператора тепла (вода)
DT	Контроль температуры на выпуске
CP	Датчик высокого давления
F13	Реле высокого давления
ST	Датчик температуры
EP	Датчик низкого давления
CLWT	Датчик температуры воды на выпуске конденсатора
CEWT	Датчик температуры воды на впуске конденсатора
ELWT	Датчик температуры воды на выпуске испарителя
EEWT	Датчик температуры воды на впуске испарителя

Настоящая публикация составлена только для справочных целей и не является обязательным для выполнения компанией Daikin Applied Europe S.p.A.. Daikin Applied Europe S.p.A. составил содержание этой публикации в меру своих знаний. Нет явных или подразумеваемых гарантий относительно полноты, точности, надежности или соответствия конкретной цели ее содержания, а также продуктов и услуг, представленных в нем. Технические характеристики могут быть изменены без предварительного уведомления. См. данные передаются в момент заказа. Daikin Applied Europe S.p.A, отказывается от любой ответственности за любой прямой или косвенный ущерб, в широком смысле, вытекающие из прямого или косвенного использования и / или трактовки данной публикации. Все содержание распространяется авторское право Daikin Applied Europe S.p.A..

DAIKIN APPLIED EUROPE S.p.A.

Via Piani di Santa Maria, 72 - 00072 Ariccia (Roma) - Italy

Tel: (+39) 06 93 73 11 - Fax: (+39) 06 93 74 014

<http://www.daikinapplied.eu>