



Руководство по монтажу и эксплуатации — Оригинальное руководство

## 4-поточный внутренний блок кассетного типа VRF

### **Air Flux**

AF-4CC 17-1 P | AF-4CC 22-1 P | AF-4CC 28-1 P | AF-4CC 36-1 P | AF-4CC 45-1 P | AF-4CC 52-1 P



## Содержание

<b>1</b>	<b>Пояснения условных обозначений и указания по безопасности</b> .....	<b>3</b>
1.1	Пояснения условных обозначений .....	3
1.2	Общие указания по технике безопасности .....	3
<b>2</b>	<b>Информация об изделии</b> .....	<b>5</b>
2.1	Соответствие требованиям электрической безопасности .....	5
2.2	Декларация о соответствии .....	5
<b>3</b>	<b>Дополнительные принадлежности</b> .....	<b>6</b>
<b>4</b>	<b>Перед монтажом</b> .....	<b>7</b>
<b>5</b>	<b>Выбор места монтажа</b> .....	<b>7</b>
<b>6</b>	<b>Монтаж</b> .....	<b>8</b>
6.1	Монтаж с помощью анкерных болтов .....	8
6.2	Монтаж внутреннего блока .....	9
6.2.1	Последовательность монтажа внутреннего блока на существующем потолке .....	9
6.2.2	Последовательность монтажа внутреннего блока на новом потолке .....	10
6.2.3	Размеры блока .....	11
6.3	Установка панели .....	11
6.3.1	Снимите защитную решетку воздухозаборника .....	11
6.3.2	Установка панели .....	11
6.3.3	Установите защитную решетку воздухозаборника .....	13
6.4	Монтаж трубопроводов подачи хладагента .....	13
6.4.1	Требования к длине и разности уровней для трубных соединений внутреннего и наружного блоков .....	13
6.4.2	Материал изготовления и размер труб .....	13
6.4.3	Компоновка трубопроводов .....	13
6.4.4	Монтаж трубопровода .....	13
6.4.5	Проверка на герметичность .....	14
6.4.6	Монтаж теплоизоляционного материала на соединениях газожидкостных трубопроводов внутреннего блока .....	15
6.4.7	Вакуумирование .....	15
6.4.8	Хладагент .....	15
6.5	Монтаж сливного трубопровода .....	15
6.5.1	Монтаж сливного трубопровода внутреннего блока .....	15
6.5.2	Испытание дренажной системы .....	16
6.6	Электропроводка .....	16
6.6.1	Крепление кабелей на внутреннем блоке .....	17
6.6.2	Подключение шнура питания .....	17
6.6.3	Спецификация электропроводки .....	18
6.6.4	Коммуникационная проводка .....	19
6.6.5	Обращение с точками соединения электропроводки .....	20
6.6.6	Подключение панели .....	20

<b>7</b>	<b>Настройка на месте эксплуатации</b> .....	<b>20</b>
7.1	Настройка мощности .....	20
7.2	Настройка адреса блока .....	21
7.3	Настройка переключателя DIP на главной плате .....	21
7.4	Коды ошибок и определения .....	22
<b>8</b>	<b>Тестовый запуск</b> .....	<b>22</b>
8.1	На что нужно обратить внимание перед тестовым запуском .....	22
8.2	Тестовый запуск .....	22
<b>9</b>	<b>Наименования деталей</b> .....	<b>25</b>
<b>10</b>	<b>Панель дисплея</b> .....	<b>25</b>
<b>11</b>	<b>Эксплуатация и рабочие параметры кондиционера</b> .....	<b>26</b>
<b>12</b>	<b>Регулирование направления потока воздуха</b> .....	<b>26</b>
<b>13</b>	<b>Охрана окружающей среды и утилизация</b> .....	<b>27</b>
<b>14</b>	<b>Техническое обслуживание</b> .....	<b>27</b>
<b>15</b>	<b>Признаки, которые не свидетельствуют о неисправности</b> .....	<b>29</b>
<b>16</b>	<b>Устранение неисправностей</b> .....	<b>30</b>
16.1	Общее .....	30
16.2	Устранение неисправностей блока .....	30
16.3	Устранение неисправности пульта дистанционного управления .....	31
16.4	Коды ошибок на светодиодном индикаторе .....	32
<b>17</b>	<b>Приложение</b> .....	<b>33</b>
17.1	Электропроводка .....	33

## 1 Пояснения условных обозначений и указания по безопасности

### 1.1 Пояснения условных обозначений

#### Предупреждения

Выделенные слова в начале предупреждения обозначают вид и степень тяжести последствий, наступающих в случае непринятия мер безопасности.

Следующие слова определены и могут применяться в этом документе:

#### **ОПАСНО:**

**ОПАСНОСТЬ** означает получение тяжёлых, вплоть до опасных для жизни травм.

#### **ОСТОРОЖНО:**

**ОСТОРОЖНО** означает возможность получения тяжёлых, вплоть до опасных для жизни травм.

#### **ВНИМАНИЕ:**

**ВНИМАНИЕ** означает, что возможны травмы лёгкой и средней тяжести.

#### **УВЕДОМЛЕНИЕ:**

**УВЕДОМЛЕНИЕ** означает, что возможно повреждение оборудования.

#### Важная информация



Важная информация без каких-либо опасностей для человека и оборудования обозначается приведённым здесь знаком информации.

### 1.2 Общие указания по технике безопасности

#### **Меры предосторожности**

▶ Перед монтажом и использованием кондиционера внимательно прочитайте это руководство.

#### **Передача пользователю**

- ▶ После того как вы завершили монтаж, провели испытания блока и убедились в том, что он работает правильно, объясните заказчику правила использования и обслуживания блока в соответствии с данным руководством.
- ▶ Кроме того, обязательно сохраните руководство для дальнейшего использования.

#### **Предупреждения**

- ▶ Монтаж блока, его обслуживание и очистку фильтра должны выполнять специалисты по отопительной технике. Не пытайтесь делать это самостоятельно. Неправильный монтаж может привести к утечке воды, поражению электрическим током или возникновению пожара.
- ▶ Устанавливайте кондиционер в соответствии с инструкциями, изложенными в этом руководстве. Неправильный монтаж может привести к утечке воды, поражению электрическим током или возникновению пожара.
- ▶ При проведении монтажных работ в небольших помещениях необходимо принять соответствующие меры по предотвращению превышения предельных концентраций хладагента. По поводу принятия необходимых мер проконсультируйтесь с продавцом. Высокая концентрация хладагента в закрытом помещении может привести к аноксии (недостатку кислорода).
- ▶ Убедитесь, что установлены все необходимые детали и принадлежности. Использование не предусмотренных производителем деталей может привести к возникновению неисправностей или падению кондиционера, а также к утечке воды, поражению электрическим током или пожару.
- ▶ Монтировать кондиционер необходимо на таком участке поверхности, который сможет выдержать его вес. Если основание кондиционера не закреплено должным образом, он может упасть, что приведет к его повреждению и часто является причиной травм персонала.
- ▶ Необходимо принять во внимание воздействие сильных ветров, ураганов и землетрясений и надежно закрепить установку. В результате неправильного монтажа кондиционер может упасть и стать причиной несчастного случая.
- ▶ В качестве источника электропитания обязательно используйте отдельную электрическую цепь. Все электрические компоненты должны соответствовать местным законам и нормативно-правовым актам, а также данной инструкции по монтажу. Монтажные работы должен выполнять квалифицированный специалист-электромонтажник.

- ▶ Недостаточная мощность или неправильно выполненные электромонтажные работы могут привести к поражению электрическим током или возникновению пожара.
- ▶ Запрещается использовать электрические кабели, не соответствующие спецификациям. Монтаж электропроводки необходимо выполнять в соответствии со схемой соединений, которая прилагается к изделию. Убедитесь, что на клеммы и провода не воздействуют внешние факторы. Неправильное электрическое подключение и монтаж могут привести к возникновению пожара.
- ▶ При подключении убедитесь, что шнур питания, коммуникационная проводка и проводка системы управления расположены ровно и прямо, а крышка плотно прилегает к электрической коробке. Если электрическая коробка не закрыта надлежащим образом, это может привести к поражению электрическим током, пожару или перегреву электрических компонентов.
- ▶ В случае утечки хладагента во время монтажа нужно немедленно открыть двери и окна, чтобы проветрить помещение. При контакте хладагента с огнем возможно образование токсичных газов.
- ▶ Перед контактом с электрическими компонентами нужно отключить электропитание.
- ▶ Запрещается прикасаться к выключателю мокрыми руками. Это предотвратит поражение электрическим током.
- ▶ Избегайте прямого контакта с хладагентом, вытекающим из соединений труб подачи хладагента. Он может вызвать обморожение.
- ▶ Кондиционер должен быть заземлен. Запрещается соединять заземляющий провод ("землю") с трубами газо- или водопровода, молниеотводами или проводом заземления телефонной линии. В результате неправильного заземления может произойти поражение электрическим током или пожар, а также разрушение конструкции из-за сильного удара молнии и т. д.
- ▶ Необходимо установить устройство защитного отключения (УЗО) от токов утечки. Если устройство защитного отключения от токов утечки не установлено, существует опасность поражения электрическим током или пожара.
- ▶ Подключение устройства к электросети необходимо выполнять в соответствии с государственными нормативами.
- ▶ Фиксированная разводка должна быть оборудована выключателем, позволяющим отключить все полюса. При этом зазор между контактами выключателя в отключенном состоянии должен составлять не менее 3 мм.
- ▶ Элементы контура хладагента нагреваются до высоких температур, поэтому между проводами и медными трубами необходимо обеспечить безопасное расстояние.
- ▶ Необходимо использовать питающий кабель типа H05RN-F или выше (H07RN-F).
- ▶ Перед монтажом проверьте электропитание. Убедитесь, что источник питания надежно заземлен в соответствии с местными, региональными и национальными электротехническими нормами и правилами. В противном случае существует опасность возникновения пожара и поражения электрическим током, что может привести к травмам или летальному исходу.
- ▶ Перед проведением монтажных работ необходимо проверить расположение электропроводки, водо- и газопроводов внутри стен, пола и потолка. Не начинайте сверлить, пока не убедитесь в безопасности проведения работ, особенно в отношении скрытых проводов питания. Чтобы найти скрытую проводку в месте сверления, можно использовать электроскоп. Таким образом можно предотвратить получение травмы или летальный исход, вызванный повреждением изоляции проводов.

### **⚠ ВНИМАНИЕ**

- ▶ Необходимо носить защитные перчатки во время проведения монтажа и работ по техобслуживанию.
- ▶ Установите сливной трубопровод в соответствии с инструкциями, изложенными в этом руководстве. Убедитесь, что сброс воды происходит плавно, а изоляция трубопровода, которая предотвращает конденсацию влаги, установлена надлежащим образом. Неправильная установка сливного трубопровода может привести к утечке воды и повреждению внутренней обстановки.

- ▶ При установке внутреннего и наружного блоков кондиционера убедитесь, что шнур питания находится на расстоянии не менее 1 м от телевизора или радиоприемника, чтобы избежать шума и помех.
  - ▶ При проведении монтажных работ необходимо использовать хладагент R410A. Перед монтажом убедитесь, что вы используете именно тот хладагент, который нужен. Использование неправильного хладагента может привести к возникновению неисправности блока.
  - ▶ Нельзя устанавливать кондиционер в следующих местах:
    - В помещениях, где используются жиры или газ, таких как кухня. В противном случае пластиковые детали будут изнашиваться и терять свой вид, а также могут возникнуть утечки воды.
    - В помещениях, где присутствуют коррозионные газы (например, диоксид серы). Коррозия медных труб или сварных деталей может привести к утечке хладагента.
    - В местах, где расположено оборудование, излучающее электромагнитные волны. Электромагнитные волны могут нарушить работу системы управления и привести к отклонениям в работе блока.
    - В местах с высоким содержанием соли в воздухе. Под воздействием воздуха с высоким содержанием соли механические части блока подвергаются ускоренному старению, в результате чего существенно уменьшается срок его службы.
    - В местах, где происходят большие колебания напряжения. Эксплуатация блока в условиях больших колебаний напряжения приводит к сокращению срока службы электронных компонентов и сбоям в работе системы управления.
    - В местах, где существует опасность утечки легковоспламеняющихся газов. Например, в помещениях, в воздухе которых содержится углеродное волокно или горючая пыль, или в местах, где присутствуют летучие горючие вещества (такие, как растворитель или бензин). Вышеуказанные газы могут вызвать взрыв и пожар.
  - ▶ Не прикасайтесь к теплопередающим элементам теплообменника, так как это может привести к травме.
  - ▶ Для упаковки некоторых изделий используется упаковочная лента из полипропилена. При транспортировке изделия не используйте упаковочную ленту для буксирования изделия и не тяните за нее. Если упаковочная лента порвется, это будет опасно для окружающих.
  - ▶ Обратите внимание на требования к утилизации гвоздей, дерева, картона и других упаковочных материалов. Не выбрасывайте эти материалы в непереработанном виде, поскольку это может привести к телесным повреждениям.
  - ▶ Разорвите упаковочный пакет перед утилизацией, чтобы с ним не играли дети, так как это может привести к их удушению.
  - ▶ Данное оборудование нельзя устанавливать в прачечных.
- ⚠ Безопасность электрических приборов, используемых в быту и в других подобных целях**
- Для предотвращения опасностей, исходящих от электрических приборов, в соответствии с EN 60335-1 действуют следующие положения:
- «Этим котлом могут пользоваться дети старше 8 лет, а также лица со сниженными физическими, сенсорными или психическими способностями или имеющие недостаточно опыта и знаний, если они действуют под надзором или прошли обучение относительно безопасного применения котла и понимают исходящие от него опасности. Не разрешайте детям играть с кондиционером. Чистку и техническое обслуживание, выполняемое потребителем, не разрешается выполнять детям без надзора.»
- «Если поврежден сетевой провод, то его должен заменить изготовитель, его сервисная служба или квалифицированный специалист, чтобы провод не представлял опасности.»

---

## 2 Информация об изделии

### 2.1 Соответствие требованиям электрической безопасности

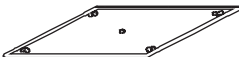
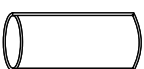











Данное оборудование соответствует техническим спецификациям EN/IEC 61000-3-12.

### 2.2 Декларация о соответствии

**ЕАС** Это оборудование по своей конструкции и рабочим характеристикам соответствует нормам Евразийского таможенного союза. Соответствие подтверждено показанным здесь знаком.

### 3 Дополнительные принадлежности

Убедитесь, что в комплект поставки кондиционера входят следующие дополнительные принадлежности:

Наименование	Количество	Внешний вид	Область применения
Руководство по монтажу и эксплуатации	1	Данное руководство	(Обязательно передайте его пользователю)
Монтажная пластина	1		Для монтажа устройства на потолке
Обшивка Ø 30 мм	2		–
Обшивка Ø 20 мм	1		–
Кабель Вкл./Выкл.	1		Удаленное подключение главного выключателя
Сигнальный кабель	1		Выходное соединение сигнала тревоги
Резистор 120 Ω	1		Дополнительный резистор устанавливается в последнем внутреннем блоке в проводной линии
Кабельная стяжка	8		Для затягивания и фиксации кабелей
Изоляционная обшивка для медных труб	2		Для изоляции медных труб
Изоляционная обшивка для сливного трубопровода	1		Для изоляции сливного трубопровода
Хомут	1		Для закрепления водоотводящего шланга
Соединение со сливным трубопроводом	5		–
Мягкий и гибкий шланг для слива воды	1		–
Латунная гайка	2		Для соединения труб

Таб. 1 Дополнительные принадлежности, включенные в объем поставки

Дополнительные принадлежности, которые можно приобрести на месте:

Код	Наименование	Внешний вид	Размеры	Количество	Область применения
1	Медная труба		Необходимо выбрать и приобрести медные трубы соответствующей длины и диаметра, рассчитанные для выбранной модели согласно инструкции по монтажу наружного блока. Также необходимо учитывать требования, предъявляемые к конкретному проекту.	Зависит от требований, предъявляемых к конкретному проекту	Используется для подключения труб подачи хладагента внутри помещения.
2	PVC-труба для отвода воды		Наружный диаметр: 37–39 мм, внутренний диаметр: 32 мм	Зависит от требований, предъявляемых к конкретному проекту	Используется для отвода конденсата из внутреннего блока.
3	Изоляционная обшивка для труб		Внутренний диаметр зависит от диаметра медных труб и труб из PVC. Толщина обшивки для труб должна быть не менее 10 мм. Если температура воздуха превышает 30°C или влажность превышает 80%, необходимо увеличить толщину обшивки (20 мм и более).	Зависит от требований, предъявляемых к конкретному проекту	Защищает трубы от образования конденсата.
4	Анкерный крюк		M10	4	Для монтажа внутреннего блока
5	Монтажные крюки		M10	4	Для монтажа внутреннего блока

Таб. 2 Дополнительные принадлежности

#### 4 Перед монтажом

1. Определите маршрут доставки блока на место монтажа.
2. Сначала вскройте и снимите упаковку с блока. Чтобы переместить блок, используйте фиксирующие приспособления (4 шт.). Запрещается прикладывать усилие к другим частям блока, особенно к трубам подачи хладагента, сливному трубопроводу и пластиковым деталям.

#### 5 Выбор места монтажа

1. Для монтажа кондиционера следует выбрать место, которое полностью соответствует следующим условиям, а также требованиям пользователя:
  - Место хорошо проветривается.
  - Отсутствуют помехи для нормальной циркуляции воздуха.
  - Участок, на котором крепится кондиционер, достаточно прочный, чтобы выдерживать вес внутреннего блока.
  - Потолок расположен не под углом.
  - Достаточно свободного места для проведения технического обслуживания.
  - Отсутствуют утечки легковоспламеняющихся газов.
  - Длина трубопровода между внутренними и наружным блоками находится в допустимом диапазоне (→ руководство по монтажу наружного блока).
2. Монтажная высота находится в диапазоне 2,5 – 3,5 м.
3. При проведении монтажных работ используйте монтажные винты.
4. Свободное пространство, необходимое при проведении монтажных работ (единица измерения (мм)):



Кондиционер нельзя монтировать на большей высоте, чем указано в требованиях, так как это повлияет на его эффективность.

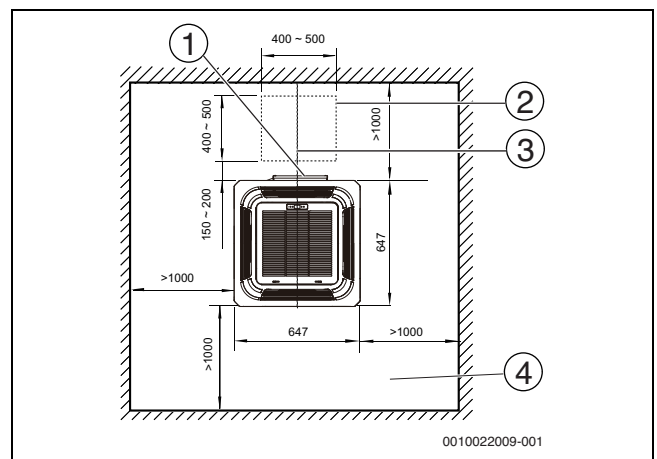


Рис. 1

- [1] Электрический блок управления
- [2] Доступ для обслуживания
- [3] Линия доступа для технического обслуживания
- [4] Потолок



На пути потока воздуха не должно быть никаких препятствий (люстры и т. д.).

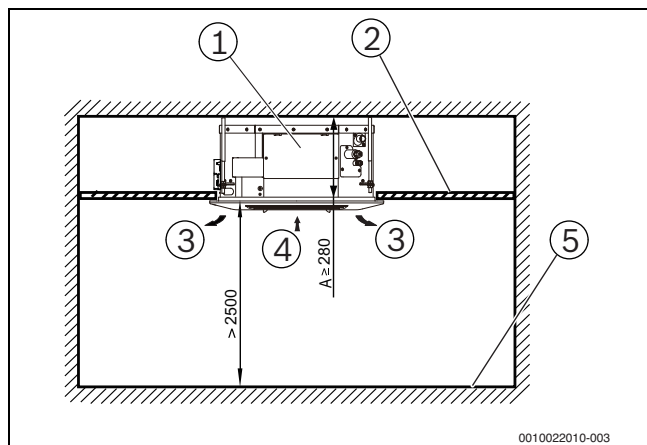


Рис. 2

- [1] Электрический блок управления
- [2] Потолок
- [3] Выпускное отверстие
- [4] Заборное отверстие
- [5] Пол

5. Чтобы выбрать место монтажа кондиционера, определите направление воздушного потока, исходя из формы помещения.

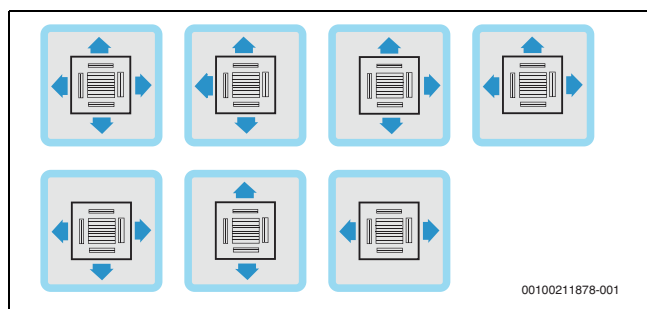


Рис. 3 Схематическое изображение направления воздушного потока

6. Если нужно заблокировать часть просвета воздухоотводчика, можно вставить воздушный дефлектор в вентиляционное отверстие корпуса блока, чтобы заблокировать поток воздуха.

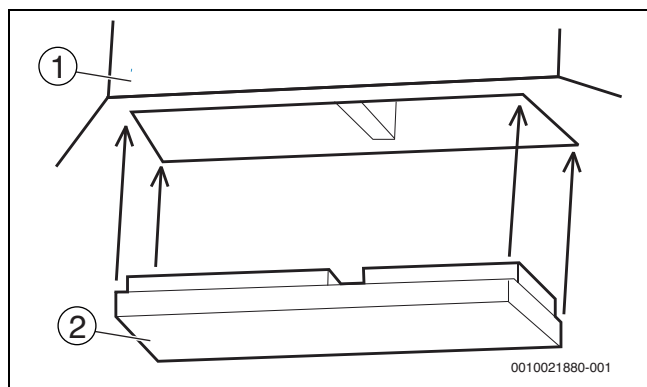


Рис. 4

- [1] Корпус блока
- [2] Воздушный дефлектор

**УВЕДОМЛЕНИЕ:**

- ▶ Воздушный дефлектор не входит в комплект поставки. Свяжитесь с продавцом, чтобы приобрести воздушный дефлектор.
- ▶ Воздушный дефлектор необходимо установить перед монтажной панелью. Если панель уже установлена, перед установкой воздушного дефлектора обязательно снимите ее.

**6 Монтаж**

Убедитесь, что для монтажа используются только рекомендованные производителем компоненты.

**6.1 Монтаж с помощью анкерных болтов**

Используйте болты разного типа в зависимости от условий монтажа кондиционера.



Способ монтажа кондиционера на потолок зависит от типа здания. По поводу конкретных мер проконсультируйтесь с инженерами-строителями и специалистами по реконструкции.

**Деревянное здание**

- ▶ Закрепите деревянный брусок на несущей балке, затем установите анкерные болты.

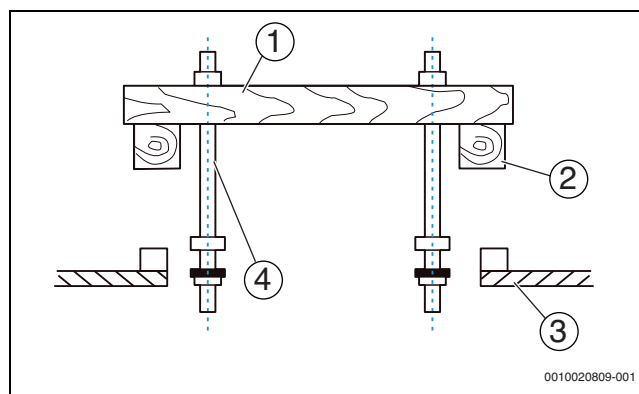


Рис. 5

- [1] Деревянный брусок
- [2] Балка
- [3] Потолок
- [4] Анкерный болт



Способ крепления анкерного болта зависит от конкретной ситуации. Крепление должно быть безопасным и надежным.

**Здание из бетонных плит старого типа**

- ▶ Необходимо использовать фундаментные и отжимные болты.

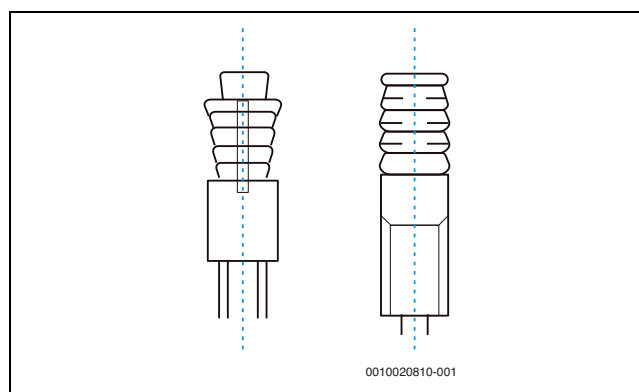


Рис. 6



**Здание со стальным каркасом**

- Необходимо установить штангу из угловой стали и использовать ее в качестве опоры.

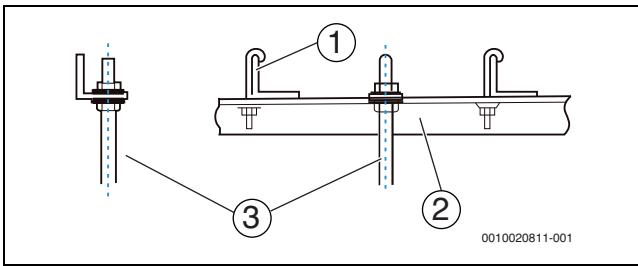


Рис. 7

- [1] Подвесной болт
- [2] Штанга из угловой стали в качестве опоры
- [3] Подвесной болт

**Здания из свежесушеного цемента**

- Установите кондиционер с помощью фундаментного оборудования и болтов.

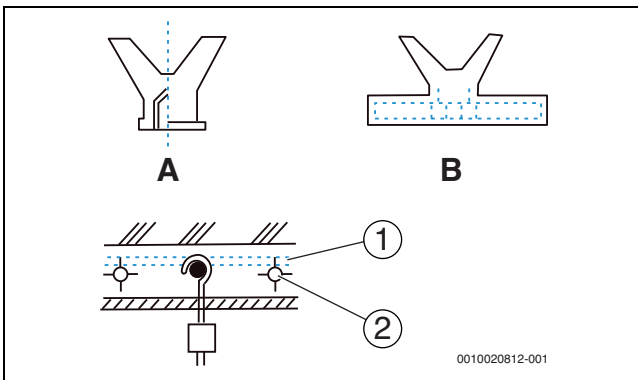


Рис. 8

- A Вставка ножевого типа
- B Вставка скользящего типа
- [1] Арматурный стержень
- [2] Фундаментный болт (подвесной и фундаментный болты для трубопровода)



Необходимо использовать болты из высококачественной высокоуглеродистой стали (с гальваническим или другим антикоррозионным покрытием) или из нержавеющей стали.

**6.2 Монтаж внутреннего блока**

**6.2.1 Последовательность монтажа внутреннего блока на существующем потолке**



Участок потолка, на котором производится монтаж, должен быть расположен горизонтально.

1. Просверлите в потолке отверстия размером 640 мм × 640 мм, в соответствии с конфигурацией монтажной пластины:
  - Центр отверстия в потолке должен совпадать с центром корпуса внутреннего блока.
  - Определите длину и расположение выходных отверстий соединительных патрубков, сливного трубопровода и электропроводки.
  - При необходимости усильте конструкцию потолка, чтобы сохранить его уровень и предотвратить вибрации.

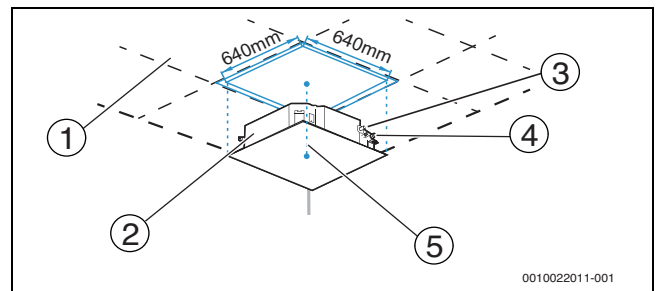


Рис. 9

- [1] Потолок
- [2] Корпус кондиционера
- [3] Сливная труба
- [4] Трубопровод
- [5] Центр блока должен соответствовать центру отверстия в потолке

2. Установите крюки в четырех углах в соответствии с расположением отверстий на монтажной пластине:
  - Определите места установки крюков и просверлите четыре отверстия Ø 12 мм × 50-55 мм. Затем вставьте в эти отверстия анкерные крюки (приобретаются отдельно).
  - Во время монтажа крепежных крюков (приобретаются отдельно) убедитесь, что расположение вогнутых частей креплений совпадает с расположением анкерных крюков. Определите подходящую для монтажа длину крюка исходя из высоты потолка. Удалите избыток материала.
  - В качестве винтов для крепления монтажных крюков используйте болты M10 или W3/8.

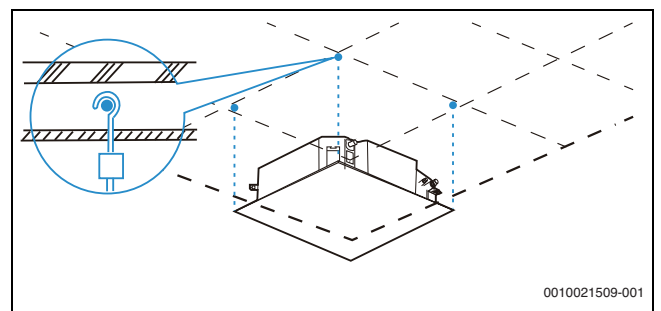


Рис. 10

3. Чтобы отрегулировать положение корпуса блока на четырех крепежных крюках и расположить его строго горизонтально, используйте шестигранные гайки.
  - Если сливная труба будет наклонена, это может привести к сбою в работе реле уровня воды и утечке воды.
  - Отрегулируйте положение корпуса блока. Зазор между блоком и потолком должен быть одинаковым со всех четырех сторон, а основание корпуса блока должно находиться на расстоянии 10–12 мм от основания потолка.
  - Отрегулировав положение корпуса блока, закрепите блок с помощью гаек на крепежных крюках.

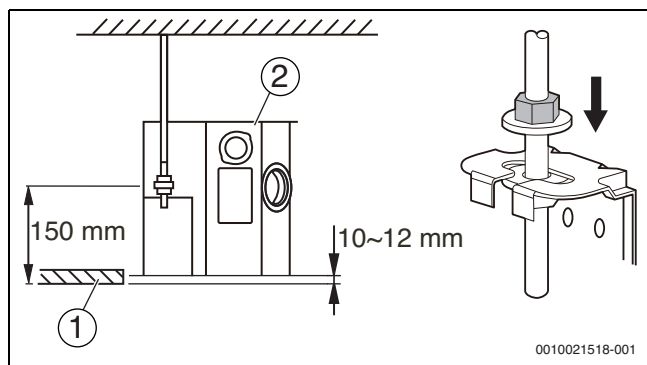


Рис. 11

- [1] Потолок
- [2] Корпус блока

**УВЕДОМЛЕНИЕ:**

Если корпус блока не будет расположен горизонтально, это может привести к утечке воды, неполному ее отводу, а также образованию трещин в панели и потолке.

**6.2.2 Последовательность монтажа внутреннего блока на новом потолке**

1. Закрепите крюки на новом потолке. См. шаг 2 главы 6.2.1 "Последовательность монтажа внутреннего блока на существующем потолке". Удостоверьтесь, что крюки достаточно прочны, чтобы выдерживать вес внутреннего блока, и что крепление блока останется надежным даже после усадки бетона.
2. После того как вы подняли и смонтировали блок, закрепите монтажную плату (дополнительная принадлежность 2) на корпусе блока с помощью винтов M5x20 (прилагаются к монтажной плате). Обязательно проверьте размер и положение отверстия в потолке, а также наличие доступа для технического обслуживания. См. рис. 12.
3. Перед тем как установить блок на потолок, убедитесь, что потолок расположен строго горизонтально.
4. Поднимите и установите блок.

5. Прикрепите монтажную пластину к нижней стороне внутреннего блока. Используйте монтажные винты. Размер отверстия в потолке должен соответствовать размеру монтажной пластины.

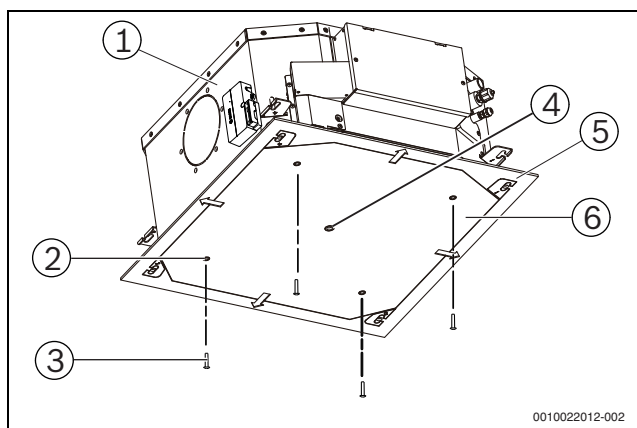


Рис. 12

- [1] Корпус кондиционера
- [2] Отверстие для крепления
- [3] Монтажный винт
- [4] Центральное отверстие
- [5] Отверстие крюка
- [6] Монтажная пластина

6. Отрегулируйте положение корпуса блока. См. шаг 3 главы 6.2.1 "Последовательность монтажа внутреннего блока на существующем потолке".
7. Уберите монтажную пластину. Надежно затяните винты.

**УВЕДОМЛЕНИЕ:**

С помощью регулируемых крепежных крюков установите корпус блока горизонтально; в противном случае может произойти утечка воды. Ровно установить корпус блока можно с помощью уровня или полиэтиленовой трубки, наполненной водой (→ рис. 13).

Блок оснащен встроенным дренажным насосом и поплавковым выключателем. Не наклоняйте устройство в направлении дренажного поддона; в противном случае поплавковый выключатель может выйти из строя, что вызовет утечку воды.

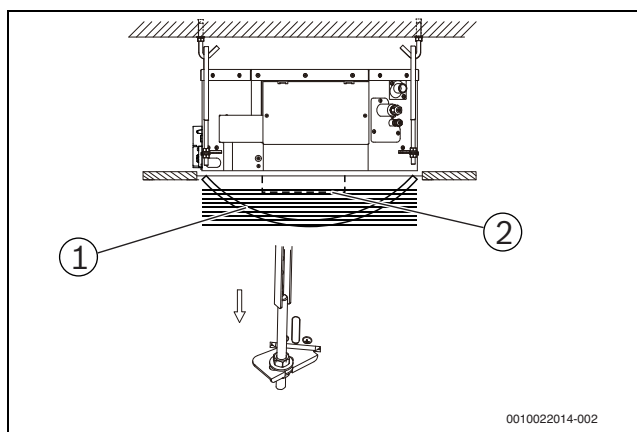


Рис. 13

- [1] Бесцветная прозрачная трубка
- [2] Индикатор горизонта

**6.2.3 Размеры блока**

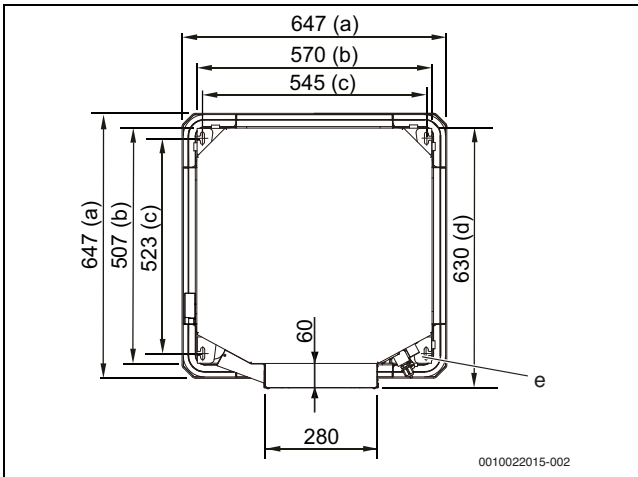


Рис. 14 Размеры блока (мм)

- a Панель
- b Корпус
- c Места установки крюков
- d Корпус и электрический блок
- e Дренажная сторона

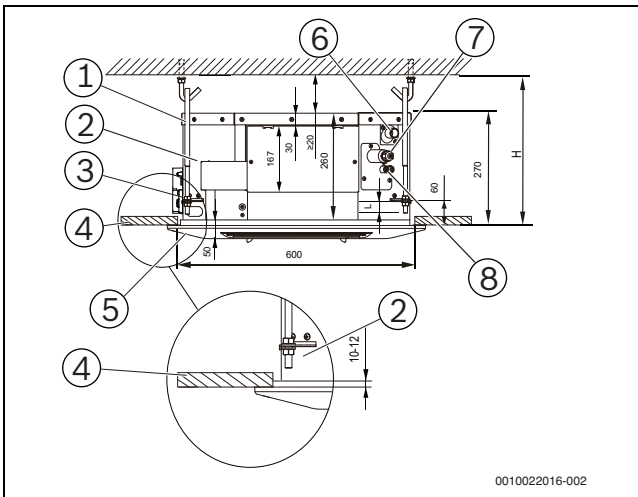


Рис. 15

- L 30~40 мм
- H Высота потолка

- [1] Крюки
- [2] Корпус
- [3] Гайка
- [4] Потолок
- [5] Панель
- [6] Дренажная труба (Ø 25 мм)
- [7] Газовая труба (Ø 12,7 мм)
- [8] Жидкостная труба (Ø 6,35 мм)

**УВЕДОМЛЕНИЕ:**

**Все цифры в этом руководстве приведены исключительно в иллюстративных целях.**

Реальный приобретенный вами кондиционер может отличаться видом и функциями от того, который рассматривается на этих рисунках. Необходимо принимать во внимание характеристики реального кондиционера.

**6.3 Установка панели**

**6.3.1 Снимите защитную решетку воздухозаборника**

1. Одновременно нажмите на два замка защитной решетки в направлении, указанном стрелками, чтобы поднять ее.

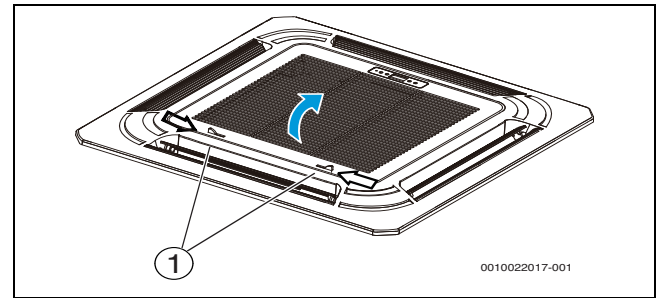


Рис. 16

- [1] Замки решетки
2. Приоткройте решетку воздухозаборника под углом примерно 45° и снимите ее.

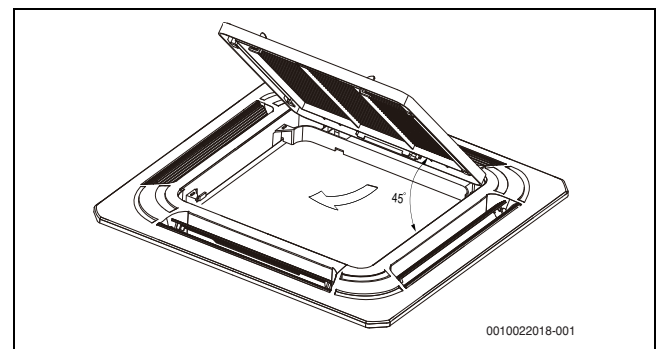


Рис. 17

**УВЕДОМЛЕНИЕ:**

- ▶ Нельзя класть панель лицевой стороной вниз или прислонять ее к стене. Ее также нельзя класть на выступающие предметы.
- ▶ Нельзя ударять по дефлектору или надавливать на него.

**6.3.2 Установка панели**

1. Совместите панель с корпусом блока.

**УВЕДОМЛЕНИЕ:**

Производите операции в соответствии с направлением стрелок, показанных на рис. 18, иначе панель нельзя будет демонтировать при необходимости.

2. При монтаже закрепите два стальных троса на зацепках, расположенных на панели (→ рис. 18, «А» и «В»).
3. Подключите концевые выводы двигателя поворота и дисплея на панели к соответствующим соединениям на корпусе блока. Соблюдайте осторожность при монтаже защитного кожуха и обертывании соединительных клемм. Используйте прочные зажимные приспособления, чтобы надежно и безопасно изолировать клеммы.
4. Установите и закрепите панель на корпусе блока с помощью болтов (M5×20) и шайб (→ рис. 18). Обратите внимание на то, что монтажная крышка двигателя поворота должна опускаться в соответствующий дренажный поддон.
5. Выровняйте панель по уровню с помощью четырех болтов с Т-образной головкой и аккуратно поднимите ее к потолку.

6. Слегка отрегулируйте положение панели в направлении, указанном стрелкой (→ рис. 18, «С»), чтобы ее центр совпал с центром отверстия в потолке. Убедитесь, что все четыре защепки зафиксированы надежно.

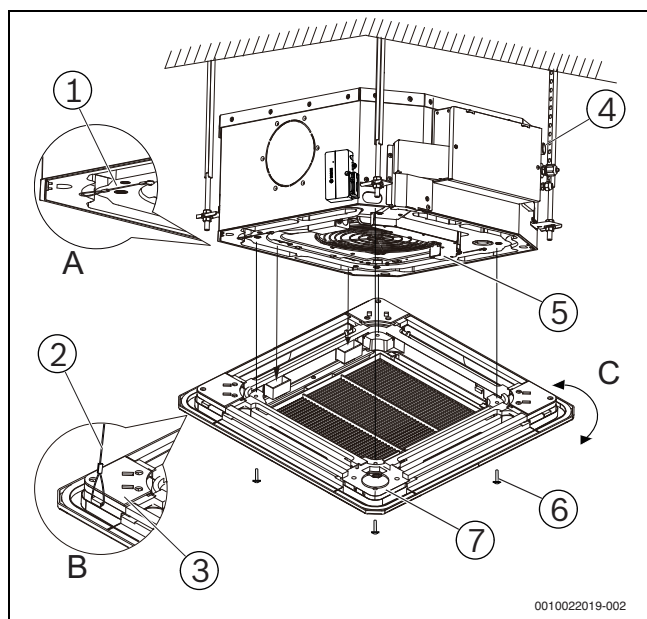


Рис. 18

- [1] Стальной трос
- [2] Стальной трос
- [3] Монтажная крышка двигателя поворота
- [4] Дренажная сторона
- [5] Защита провода (выступ 20 мм)
- [6] Болт и шайба
- [7] Сторона двигателя поворота

7. Продолжайте равномерно затягивать винты под защепками панели до тех пор, пока толщина слоя вспененного материала между корпусом блока и отверстием для выпуска воздуха на панели не составит примерно 4–6 мм и между панелью и поверхностью потолка не будет хорошего контакта.

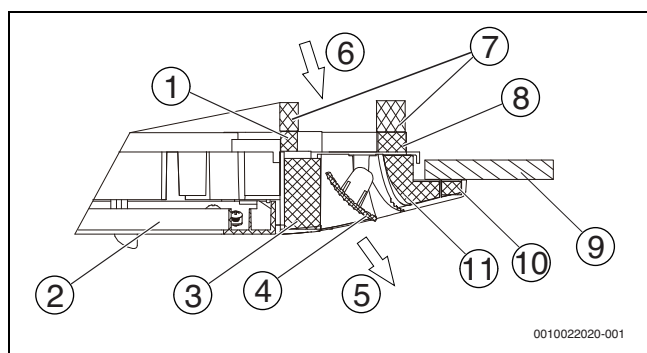


Рис. 19

- [1] Уплотняющий элемент панели 3
- [2] Панель
- [3] Вспененный материал панели 1
- [4] Шторка
- [5] Выпускное отверстие
- [6] Заборное отверстие
- [7] Корпус
- [8] Уплотняющий элемент панели 2
- [9] Потолок
- [10] Уплотняющий элемент панели 1
- [11] Вспененный материал панели 2

**УВЕДОМЛЕНИЕ:**

Пластиковую крышку, которая выступает над двигателем поворота, необходимо вставить в вогнутую область уплотнительной пластины. Убедитесь, что проводка двигателя поворота не застряла во вспененном материале.

Если винты затянуты недостаточно сильно, это может привести к утечке воздуха и воды (→ рис. 20).

Между потолком и панелью не должно быть зазоров (→ рис. 21).

Для регулировки высоты внутреннего блока можно использовать отверстия в четырех углах панели, но при условии, что это не влияет на подъем и опускание внутреннего блока и сливного трубопровода. (→ рис. 22).

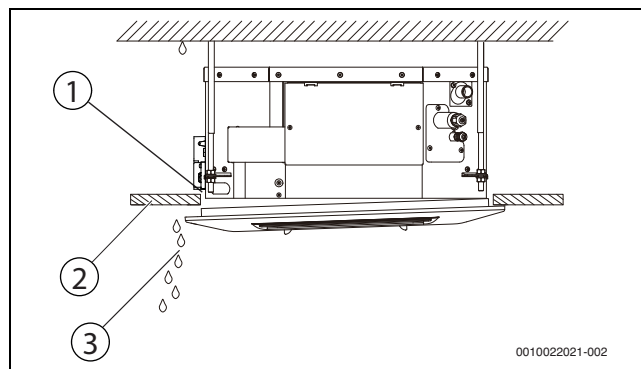


Рис. 20 Утечки воздуха и воды

- [1] Утечка
- [2] Потолок
- [3] Конденсат

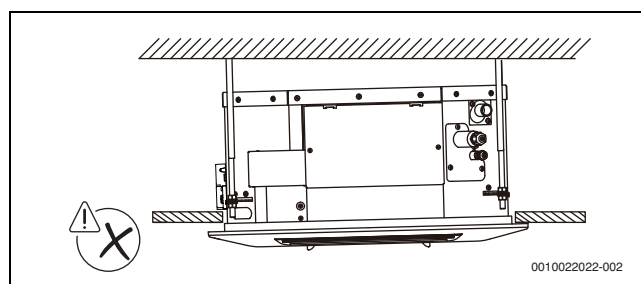


Рис. 21 Зазоры быть не должно

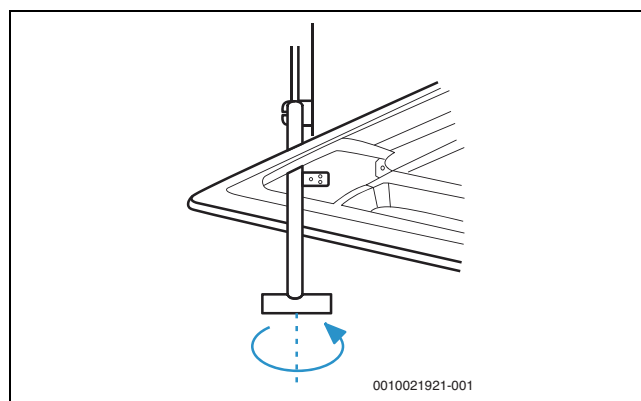


Рис. 22 Регулировка высоты внутреннего блока

### 6.3.3 Установите защитную решетку воздухозаборника

1. Сначала повесьте защитную решетку воздухозаборника на панели и соедините кабели двигателя поворота и дисплея на панели с соответствующими соединениями на корпусе блока.
2. Используйте защитную обшивку для защиты клемм. Сначала поместите обшивку в корпус устройства, а затем подключите три штекера.

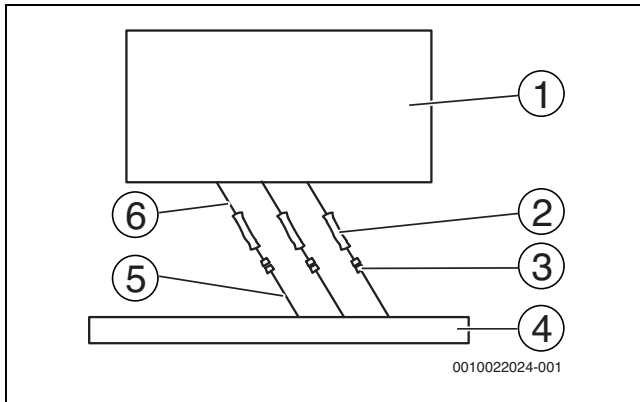


Рис. 23

- [1] Корпус блока
- [2] Защитный кожух
- [3] Соединитель
- [4] Панель
- [5] Ведет к панели
- [6] Ведет к корпусу устройства

3. Переместите обшивку к месту соединения, чтобы закрыть его. Затем используйте кабельные стяжки для надежной фиксации обоих концов.

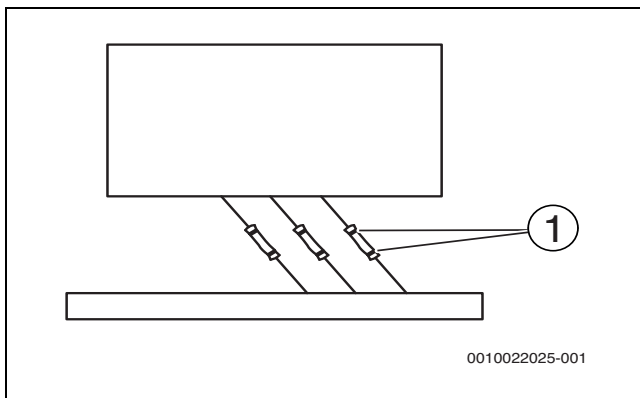


Рис. 24

- [1] Позиция для фиксации с помощью кабельной стяжки
4. Снова установите защитную решетку воздухозаборника, выполнив шаги, используемые при снятии решетки воздухозаборника, в обратном порядке (→ глава 6.3.1).

### 6.4 Монтаж трубопроводов подачи хладагента

#### 6.4.1 Требования к длине и разности уровней для трубных соединений внутреннего и наружного блоков

Требования к длине и разности уровней для трубопроводов подачи хладагента зависят от модели внутреннего и наружного блоков. Обратитесь к инструкции по монтажу наружного блока.

#### 6.4.2 Материал изготовления и размер труб

- Материал изготовления труб: трубопроводы для хладагента изготавливают из медных труб.
- Размер труб: необходимо выбрать и приобрести медные трубы соответствующей длины и диаметра, рассчитанные для выбранной модели согласно инструкции по монтажу наружного блока. Также необходимо учитывать требования, предъявляемые к конкретному проекту.

#### 6.4.3 Компоновка трубопроводов

1. Перед подключением внутреннего и наружного трубопроводов плотно перекройте оба конца трубопровода. После открытия концов труб подключите трубопроводы внутреннего и наружного блоков как можно быстрее, чтобы предотвратить попадание пыли и другого мусора в систему трубопроводов через открытые концы, так как это может стать причиной неисправности системы.
2. Если необходимо пропустить трубопровод сквозь стену, просверлите в ней отверстие и используйте для отверстия дополнительные принадлежности, такие как крышки и кожухи.
3. Расположите трубопровод подачи хладагента и электропроводку для внутреннего и наружного блоков рядом и надежно зафиксируйте их вместе, чтобы защитить от попадания воздуха и образования конденсата, который может стать причиной утечки в системе.
4. Протяните зафиксированные трубопроводы и проводку с улицы в помещение через отверстие в стене. Будьте осторожны при прокладке трубопровода; постарайтесь не повредить его.

#### 6.4.4 Монтаж трубопровода

- ▶ Чтобы правильно установить трубопровод подачи хладагента в наружный блок, ознакомьтесь с инструкцией по монтажу, которая поставляется в комплекте с наружным блоком.
- ▶ Необходимо обеспечить надлежащую теплоизоляцию всех газовых и жидкостных трубопроводов; в противном случае может произойти утечка воды. Для изоляции газовых труб необходимо использовать теплоизоляционные материалы, которые выдерживают температуру выше 120 °С. Кроме того, при эксплуатации оборудования в условиях повышенной температуры и/или влажности необходимо увеличить толщину теплоизоляции (до 20 мм и более) (если температура трубопровода подачи хладагента превышает 30 °С или если влажность превышает 80%). В противном случае поверхность теплоизоляционного материала может быть подвержена внешнему воздействию.
- ▶ Прежде чем приступить к работе, убедитесь, что используете хладагент R410A. Использование неправильного хладагента может стать причиной неисправности устройства.
- ▶ Не допускайте попадания в холодильный контур воздуха или других газов, за исключением указанного хладагента.
- ▶ В случае утечки хладагента во время монтажа обязательно проветрите помещение.

- ▶ При установке и демонтаже труб используйте два ключа: гаечный и динамометрический.

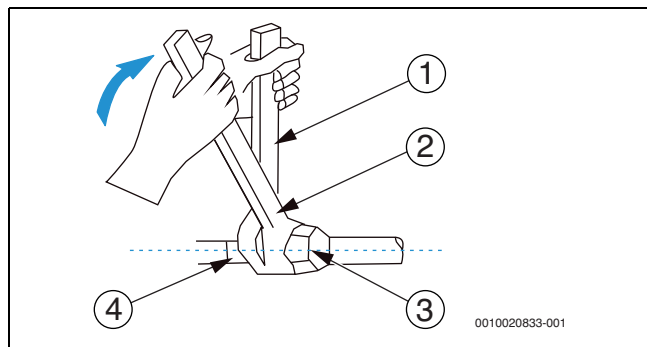


Рис. 25

- [1] Гаечный ключ
- [2] Динамометрический ключ
- [3] Заглушка раструба
- [4] Трубопроводная арматура

- ▶ Вставьте трубопровод подачи хладагента в латунную гайку (дополнительная принадлежность) и развальцуйте трубу. Сведения о размерах раструба и соответствующих моментах затяжки содержатся в приведенной далее таблице.

Внешний диаметр Ø (мм)	Момент затяжки (Нм)	Диаметр раструбного отверстия (А) (мм)	Раструбное отверстие
6,35	14,2-17,2	8,3-8,7	
9,53	32,7-39,9	12-12,4	
12,7	49,5-60,3	15,4-15,8	
15,9	61,8-75,4	18,6-19	
19,1	197,2-118,6	22,9-23,3	

Таб. 3

**УВЕДОМЛЕНИЕ:**

Используйте необходимый момент затяжки в соответствии с условиями монтажа. Используя чрезмерное усилие натяжки, можно повредить заглушку раструба. В то же время, если усилие затяжки будет недостаточным, заглушка установится неплотно, что может привести к утечке.

- ▶ Перед тем как установить заглушку на раструб, нанесите на него некоторое количество холодильного масла (как внутри, так и снаружи), а затем проверните заглушку три или четыре раза, прежде чем затянуть ее.

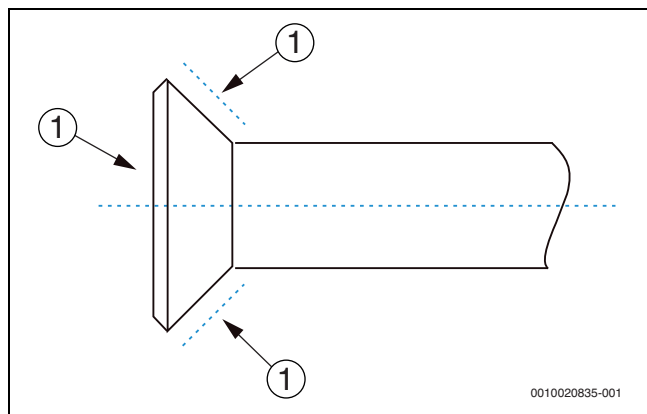


Рис. 26

- [1] Нанесите холодильное масло

**! ОСТОРОЖНО:**

**Токсичные газы**

- ▶ Перед пайкой труб подачи хладагента необходимо принять соответствующие меры предосторожности.
- ▶ Прежде чем приступить к пайке труб подачи хладагента, заполните трубы азотом, чтобы вытеснить из них воздух. Если трубопровод не заполнен азотом, во время пайки внутри него образуется оксидная пленка, что может привести к неисправности системы кондиционирования воздуха.
- ▶ Выполнить пайку труб подачи хладагента можно после заполнения или пополнения труб азотом.
- ▶ При заполнении трубы азотом перед выполнением работ по пайке необходимо уменьшить давление до 0,02 МПа с помощью клапана сброса давления.

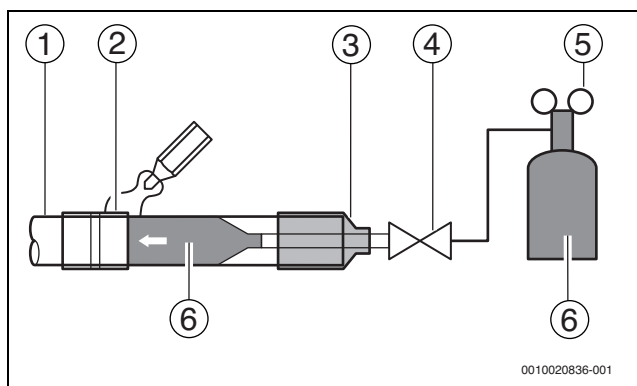


Рис. 27

- [1] Медный трубопровод
- [2] Участок пайки
- [3] Подводка азота
- [4] Ручной вентиль
- [5] Клапан, понижающий давление
- [6] Азот

**6.4.5 Проверка на герметичность**

Произведите проверку системы на герметичность в соответствии с инструкциями, изложенными в руководстве по монтажу наружного блока.



С помощью проверки на герметичность можно убедиться, что все воздушные и жидкостные отсечные клапаны наружного блока закрыты (установите заводские настройки).

**6.4.6 Монтаж теплоизоляционного материала на соединениях газожидкостных трубопроводов внутреннего блока**

- ▶ Монтаж теплоизоляционного материала осуществляется соответственно на газовом и жидкостном трубопроводах внутреннего блока.
  - Для теплоизоляции трубопровода на газовой стороне необходимо использовать теплоизоляционный материал, который выдерживает температуру 120 °С и выше.
  - Чтобы обеспечить теплоизоляцию соединений труб подачи хладагента внутреннего блока и закрыть все зазоры, необходимо использовать защитную муфту (дополнительная принадлежность).

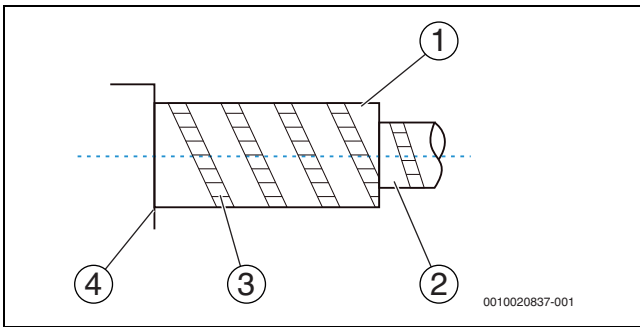


Рис. 28

- [1] Лицевой стороной вверх
- [2] Трубопровод на месте монтажа
- [3] Закрепленная изоляционная лента теплового контура
- [4] Корпус блока

**6.4.7 Вакуумирование**

- ▶ Создайте в системе разрежение в соответствии с инструкциями, изложенными в руководстве по монтажу наружного блока.



Перед вакуумированием необходимо убедиться, что все воздушные и жидкостные отсекающие клапаны наружного блока закрыты (установите заводские настройки).

**6.4.8 Хладагент**

- ▶ Заправьте систему хладагентом в соответствии с инструкциями, изложенными в руководстве по монтажу наружного блока.

**6.5 Монтаж сливного трубопровода**

**6.5.1 Монтаж сливного трубопровода внутреннего блока**

1. В качестве сливных труб необходимо использовать трубы из PVC (наружный диаметр: 30–32 мм, внутренний диаметр: 25 мм). Исходя из фактических условий монтажа, пользователь может приобрести трубы соответствующей длины у продавца, в местном сервисном центре или непосредственно на местном рынке.
2. Вставьте сливную трубу в соединительный всасывающий патрубок на корпусе блока. С помощью хомута (дополнительная принадлежность) надежно зафиксируйте сливную трубу и изоляционную обшивку.
3. Чтобы соединить всасывающую и сливную трубы внутреннего блока (особенно ту часть, которая находится в помещении), используйте изоляционную обшивку сливного трубопровода (дополнительная принадлежность). Чтобы обеспечить надежное подключение сливного трубопровода, а также убедиться, что в него не попадает воздух и в нем не образуется конденсат, используйте кабельную стяжку (дополнительная принадлежность).

4. Чтобы после выключения кондиционера обратный поток воды не попал в его внутреннюю часть, сливная труба должна быть немного наклонена вниз и в сторону от кондиционера (сторона слива). Уклон должен составлять не менее 1/100. Убедитесь, что сливная труба не деформирована и в ней не задерживается вода; в противном случае труба будет издавать шум.
5. При подключении сливного трубопровода будьте осторожны, не тяните за трубу, чтобы не допустить отсоединения всасывающей трубы. Кроме того, необходимо установить опоры для трубы через каждые 0,8–1 м, чтобы предотвратить ее деформацию.

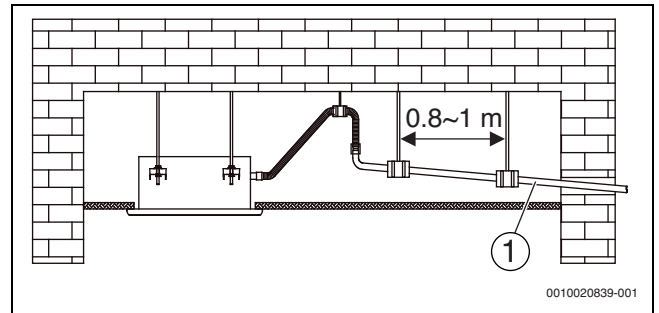


Рис. 29

- [1] Уклон составляет более 1/100
6. При подключении сливной трубы большой длины необходимо использовать изоляционную обшивку для защиты соединений, чтобы длинная труба не расшатывалась.
  7. Если выпускное отверстие сливной трубы находится выше, чем соединение со всасывающей трубой, постарайтесь расположить сливную трубу как можно более вертикально. Соединительные фитинги трубопровода отвода воды должны быть установлены так, чтобы высшая точка сливной трубы находилась в пределах 600 мм от основания лотка. В противном случае после выключения кондиционера образуется избыточное количество воды.



Сливные трубы от нескольких блоков соединяются с главной сливной трубой, вода из которой сбрасывается в канализацию.

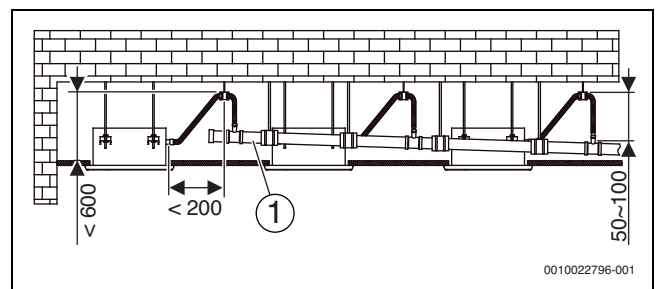


Рис. 30 Расстояние до сливного трубопровода (мм)

- [1] Уклон составляет более 1/100
8. Выходное отверстие главной сливной трубы должно находиться на высоте не менее 50 мм над землей или над основанием водосборника. Кроме того, оно не должно быть погружено в воду.

**УВЕДОМЛЕНИЕ:**

- ▶ Все соединения системы трубопроводов должны быть надлежащим образом герметизированы, чтобы предотвратить утечку воды.

### 6.5.2 Испытание дренажной системы

- ▶ Перед испытанием убедитесь, что дренажный трубопровод смонтирован правильно и все соединения герметичны.
  - ▶ Проведите испытание дренажной системы в новом помещении до того, как будет закончена отделка потолка.
1. Уберите заглушку на подаче воды, используемой для испытаний. Подключитесь к выпускному отверстию для воды, используемой для испытаний, чтобы набрать 2000 мл воды в дренажный поддон.
  2. Подключите кондиционер к источнику питания и включите режим охлаждения. Обратите внимание на звук, с которым работает дренажный насос. Проверьте, нормально ли выходит вода через дренажное отверстие.
  3. Выключите кондиционер. Подождите три минуты, а затем проверьте, не происходит ли что-нибудь необычное. Если дренажный трубопровод был спроектирован неправильно, наличие избыточного количества воды приведет к ошибке по уровню воды и на панели дисплея отобразится код ошибки «EE». Может произойти переполнение лотка.
  4. Продолжайте добавлять воду до тех пор, пока не сработает аварийная сигнализация уровня воды. Дренажный насос должен начать немедленно сливать воду. Через три минуты, если уровень воды не опустится ниже уровня предупреждения, блок выключится. Необходимо отключить источник питания и слить накопившуюся воду, прежде чем включать устройство в обычном режиме.
  5. Отключите питание, слейте воду вручную с помощью сливной пробки и верните испытательную заглушку на место.



Сливная пробка в нижней части корпуса блока используется для сброса накопившейся воды из дренажного поддона в случае неисправности кондиционера. Если кондиционер работает нормально, убедитесь, что сливная пробка правильно вставлена, чтобы предотвратить утечку воды.

### 6.6 Электропроводка

#### ⚠ Предупреждения

- ▶ Все поставляемые детали и материалы должны соответствовать местным нормативно-правовым актам. Электромонтажные работы также должны выполняться в соответствии с ними.
- ▶ Следует использовать только медные провода.
- ▶ Используйте источник электропитания, предназначенный для данного кондиционера. Подаваемое напряжение должно соответствовать номинальному напряжению кондиционера.
- ▶ Электромонтажные работы должны выполняться квалифицированным специалистом в соответствии с маркировкой, указанной на электрической схеме.
- ▶ Перед выполнением электрического подключения отключите питание, чтобы предотвратить поражение электрическим током.
- ▶ Внешняя цепь питания кондиционера должна включать линию заземления. Линия заземления шнура питания, подключаемого к внутреннему блоку, должна быть надежно подключена к заземлению внешнего источника питания.
- ▶ Устройства защиты от утечек должны соответствовать местным техническим стандартам и требованиям, предъявляемым к электрическим и электронным устройствам.
- ▶ Подсоединенная фиксированная проводка должна быть оборудована выключателем, позволяющим отключить все полюса. При этом зазор между контактами выключателя в отключенном состоянии должен составлять не менее 3 мм.
- ▶ Расстояние между шнуром питания и сигнальной линией должно составлять не менее 300 мм, что позволит избежать появления электрических помех, сбоев в работе или повреждения электрических компонентов. Кроме того, эта линия не должна контактировать с трубопроводами и клапанами.
- ▶ Электропроводка должна отвечать соответствующим электротехническим требованиям.
- ▶ Подключайте источник питания только после завершения всех работ по подключению электропроводки и тщательной проверки правильности подключения.



**6.6.1 Крепление кабелей на внутреннем блоке**

- ▶ Необходимо использовать соответствующие кабельные стяжки для надежного соединения магистралей и кабелей связи с существующими зажимами/кабельными проходами.

Кабельные стяжки входят в комплект поставки изделия и/или прилагаются к инструкции по монтажу.

**i**  
Рис. 31 для 33 демонстрации примеров закрепления кабелей. На этих примерах не представлен настоящий блок или электропроводка.

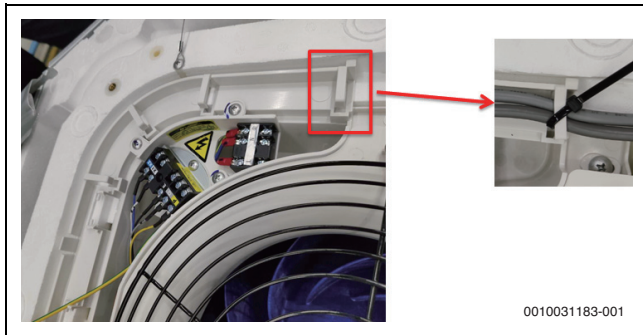


Рис. 31

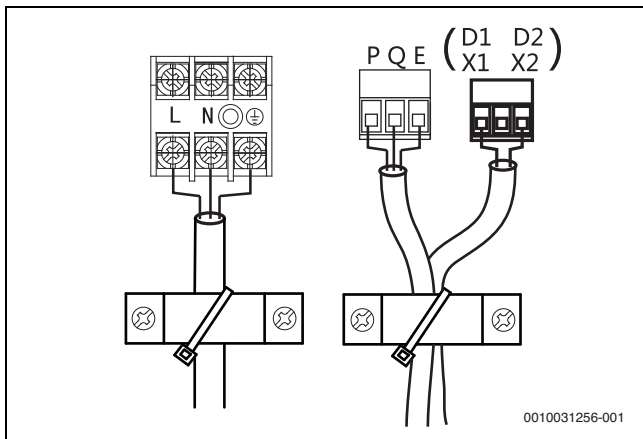


Рис. 32

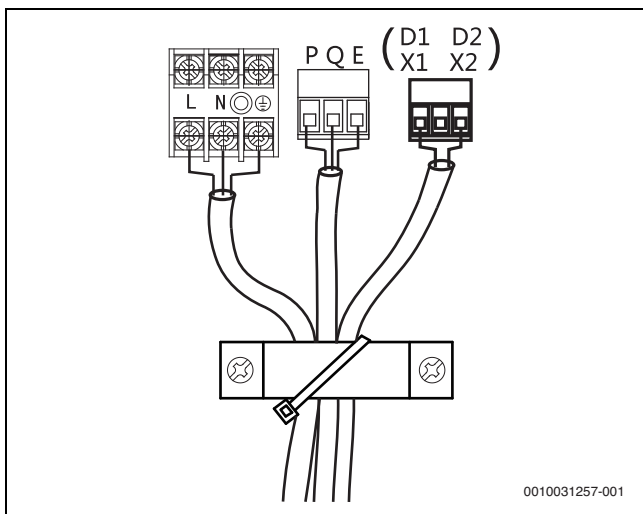


Рис. 33

**6.6.2 Подключение шнура питания**

- ▶ Используйте источник питания, предназначенный для внутреннего блока. Он отличается от источника питания, предназначенного для наружного блока.
- ▶ Используйте один источник питания, одно устройство защитного отключения и одно устройство защиты от утечки тока для внутренних блоков, подключенных к одному наружному блоку.

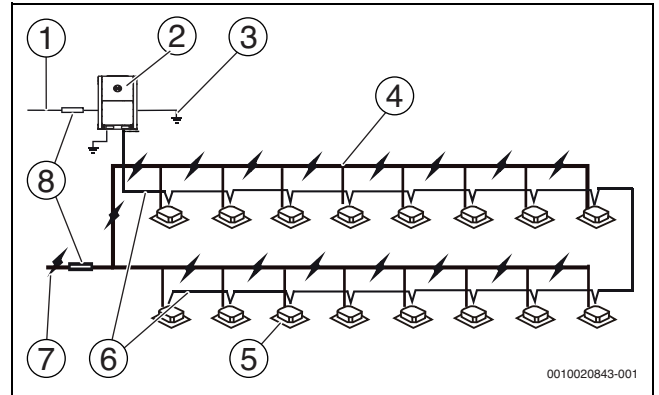


Рис. 34 Клемма электропитания внутреннего блока

- [1] Внешнее электропитание
- [2] Внешний блок
- [3] Линия заземления
- [4] Кабель-канал
- [5] Внутренний блок
- [6] Коммуникационная проводка между внутренними и наружным блоками
- [7] Внутреннее электропитание
- [8] УЗО

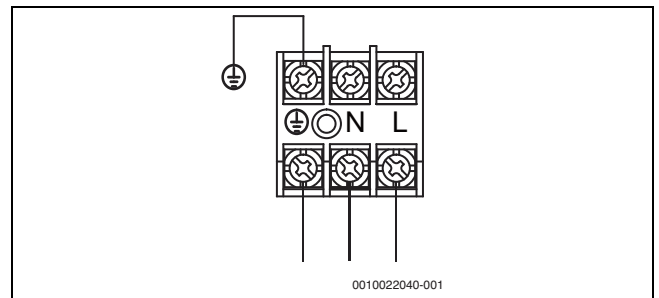


Рис. 35 Входное питание

При подключении к клемме электропитания используйте кольцевую клемму с изоляцией.

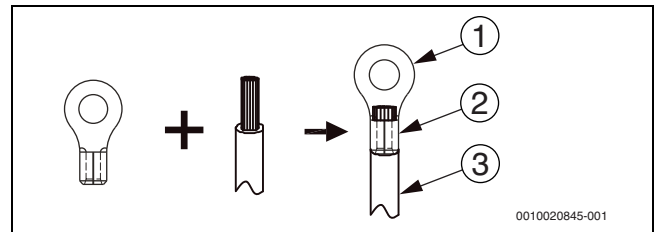


Рис. 36 Изоляционная обшивка

- [1] Кольцевая клемма
- [2] Изоляционная трубка
- [3] Шнур питания

Используйте шнур питания, соответствующий техническим требованиям, и убедитесь в плотности его подключения. Надежно закрепите шнур, чтобы он не отключился под воздействием внешних факторов.

Если для подключения нельзя использовать кольцевую клемму с изоляционной обшивкой, учтите следующее:

- ▶ Нельзя подключать два шнура питания разного диаметра к одной и той же клемме источника питания (это может привести к перегреву проводов).

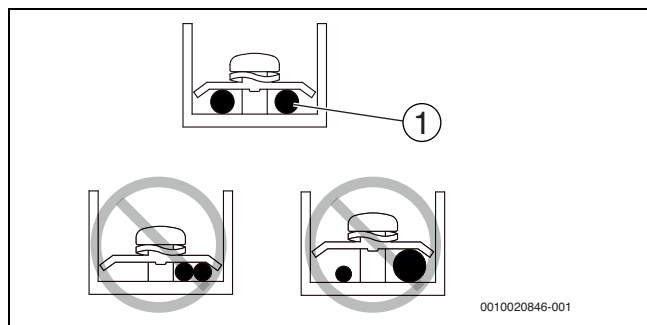


Рис. 37 Правильное и неправильное подключение к электросети

[1] Медный провод

### 6.6.3 Спецификация электропроводки

#### УВЕДОМЛЕНИЕ:

Соединительные кабели должны отвечать стандартам 60227 IEC 52 или EN 50525-2-11, так как на этих кабелях возможно более высокое напряжение. Их также необходимо экранировать, чтобы связь не прерывалась. Ошибка коммуникации появится тогда, когда соединительный кабель превысит заданные для него ограничения.

- ▶ PQE: площадь поперечного сечения не менее 0,75 мм<sup>2</sup>, необходимо использовать трехжильный экранированный кабель.
- ▶ D1, D2: Площадь поперечного сечения не менее 0,5 мм<sup>2</sup>, необходимо использовать двухжильный экранированный кабель. Кабель должен быть гибким, чтобы его можно было перегибать.
- ▶ Длина кабеля не должна превышать 1200 м.

Примеры подходящих соединительных кабелей:

- Lapp ÖLFLEX® CLASSIC 115 CY
- Kastro-Kablo H05VVC4V5-K/NYSLCYÖ-JZ
- Prysmian Prototflex® H05VVC4V5-K

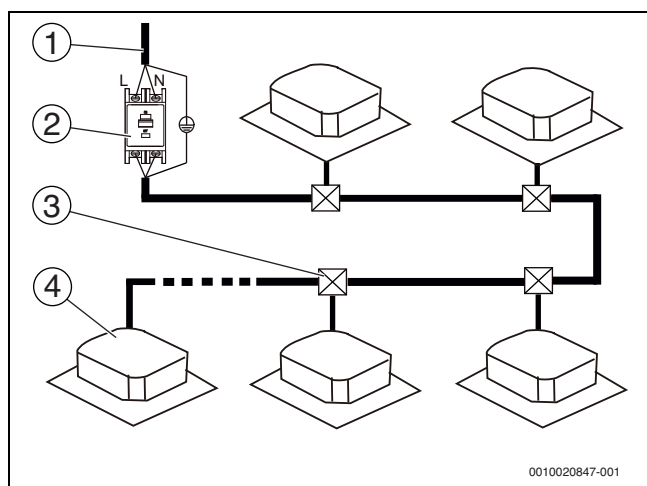


Рис. 38

- [1] Электропитание  
220–240 В перем. тока, 50/60 Гц  
220–240 В перем. тока, 50 Гц
- [2] Устройство защитного отключения от токов утечки
- [3] Распределительная коробка
- [4] Внутренний блок



Необходимо использовать выключатель, позволяющий отключать все полюса, с защитой от токов утечки.

См. таблицы 4 и 5 для просмотра технических характеристик кабеля питания и коммуникационного изолированного провода. При использовании проводов с недостаточным сечением происходит перегрев электропроводки. Это приводит к повреждению устройства и даже к возникновению пожара.

Электропитание	Количество фаз	1-фазный
	Напряжение и частота	220–240 В перем. тока, 50 Гц 220–240 В перем. тока, 50/60 Гц
Коммуникационный изолированный провод между наружными блоками		Экранированный кабель 3×AWG16-AWG18
Коммуникационный изолированный провод между внутренними блоками		Экранированный кабель 2×AWG16-AWG18
Коммуникационная проводка между внутренними блоками и проводной системой управления <sup>1)</sup>		Экранированный кабель AWG16-AWG20
Полевые предохранители		15 А

1) Информация о подключении проводной системы управления приведена в руководстве пользователя этой системы.

Таб. 4

Модель	Электропитание				IFM	
	Гц	Напряжение, В	Мин. ток в контуре	Макс. ток предохранителя	кВт	Полный ток нагрузки
1,7 кВт	50/60	220-240	0,42	15	0,037	0,344
2,2 кВт			0,43	15	0,037	0,344
2,8 кВт			0,43	15	0,037	0,344
3,6 кВт			0,48	15	0,037	0,344
4,5 кВт			0,48	15	0,037	0,344
5,2 кВт			0,60	15	0,037	0,344

Таб. 5 Электротехнические характеристики внутренних блоков

#### Сокращения:

- MCA Минимальный ток в контуре
- MFA Максимальный ток предохранителя
- IFM Двигатель внутреннего вентилятора
- кВт Номинальная мощность электродвигателя
- FLA Полный ток нагрузки

- ▶ Выберите минимальный диаметр изолированного провода отдельно для каждого блока в соответствии с таб. 5.
- ▶ Максимально допустимое изменение диапазона напряжения между фазами составляет 2%.
- ▶ Выберите выключатель, позволяющий отключить все полюса, с минимальным зазором между контактами 3 мм. Максимальный ток предохранителя используется для выбора выключателей тока и выключателей остаточного тока.

Номинальный ток оборудования (А)	Номинальная площадь поперечного сечения (мм <sup>2</sup> )	
	Гибкие шнуры	Кабель для фиксированной электропроводки
≤ 3	0,5 - 0,75	1 - 2,5
3 - 6	0,75 - 1	1 - 2,5
6 - 10	1 - 1,5	1 - 2,5
10 - 16	1,5 - 2,5	1,5 - 4
16 - 25	2,5 - 4	2,5 - 6
25 - 32	4 - 6	4 - 10
32 - 50	6 - 10	6 - 16
50 - 63	10 - 16	10 - 25

Таб. 6

**ОСТОРОЖНО:**  
 Чтобы определить размеры шнуров питания и проводки, ознакомьтесь с требованиями местных законов и нормативно-правовых актов. По вопросу выбора и монтажа электропроводки обращайтесь к профессионалу.

**6.6.4 Коммуникационная проводка**

- ▶ Для коммуникационной проводки можно использовать только экранированные провода. При использовании проводов другого типа может возникнуть наложение сигналов, которое приведет к сбоям в работе блоков.
- ▶ Перед выполнением электромонтажных работ, таких как сварка, обязательно отключите питание.
- ▶ Вся экранированная проводка в сети взаимосвязана и заземляется в одной и той же точке.
- ▶ Нельзя связывать коммуникационную проводку вместе с трубопроводами хладагента и силовыми кабелями. Если шнур питания и коммуникационная проводка расположены параллельно, расстояние между двумя линиями должно быть не менее 300 мм, что позволит предотвратить помехи источника сигнала.
- ▶ Коммуникационная проводка не должна образовывать замкнутую петлю.

**Коммуникационная проводка между внутренними и наружным блоками**

- ▶ Внутренние и наружный блоки соединены посредством последовательного порта RS485.
- ▶ Коммуникационная проводка между внутренними и наружным блоками должна подключаться к одному блоку за другим в виде последовательной цепи, от наружного до последнего внутреннего блока. Экранированный слой должен быть надлежащим образом заземлен, а к последнему внутреннему блоку необходимо подключить настроечный резистор, чтобы повысить устойчивость системы связи.

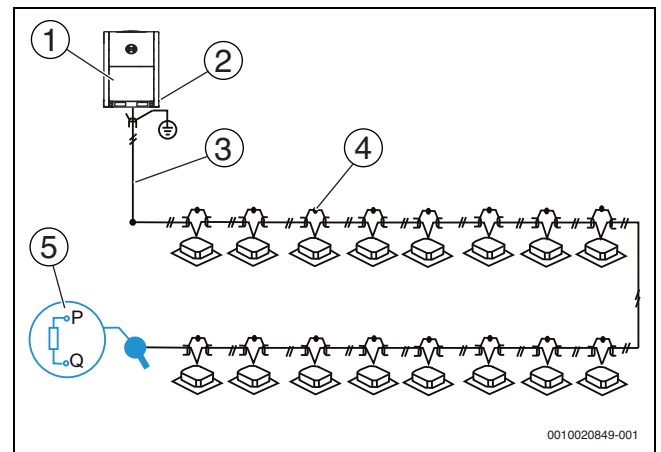


Рис. 39 Коммуникационная проводка внутренних и наружного блоков (PQE)

- [1] Внешний блок
- [2] Подключите экранированный конец экранированного провода к плате электронного блока управления здесь
- [3] Сигнальная линия между внутренними и наружным блоками
- [4] Подключение экранированного конца экранированного провода
- [5] Настроечный резистор

**i**  
 Настроечный резистор нужно установить только на последний внутренний блок в точках P и Q.

- ▶ При неправильном подключении электропроводки, таком как звездообразное соединение или замкнутое кольцо, возникает нестабильность системы связи и отклонения в работе системы управления.
- ▶ При подключении коммуникационной проводки между внутренними и наружным блоками необходимо использовать трехжильный экранированный провод (с сечением, большим или равным 0,75 мм<sup>2</sup>). Убедитесь, что электропроводка подключена правильно. Соединительный провод для этой коммуникационной проводки должен поступать от основного наружного блока.

### Коммуникационная проводка между внутренними блоками и проводной системой управления

Проводную систему управления и внутренний блок можно соединить по-разному, в зависимости от формы связи.

- ▶ Для управления 1 внутренним блоком можно использовать 1 проводной блок управления или 2 (один ведущий и один подчиненный блок управления)

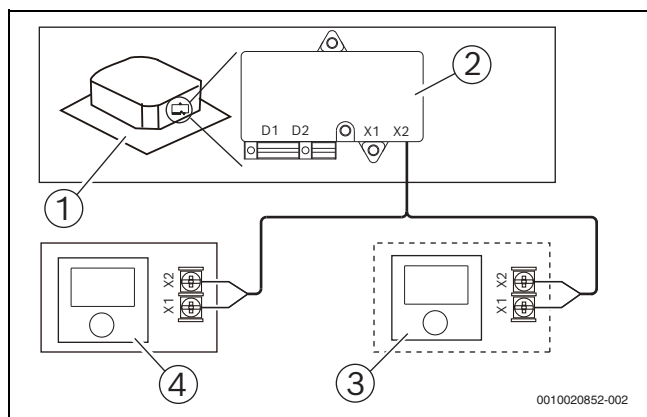


Рис. 40

- [1] Внутренний блок 1
- [2] Соединительная панель комнатного регулятора
- [3] Проводной блок управления 2 (подчиненный блок управления) Проводной блок управления 2 (подчиненный блок управления)
- [4] Проводной блок управления 1 (ведущий блок управления)

- ▶ Для управления несколькими внутренними блоками можно использовать 1 проводной блок управления или 2 (один ведущий и один подчиненный блок управления).

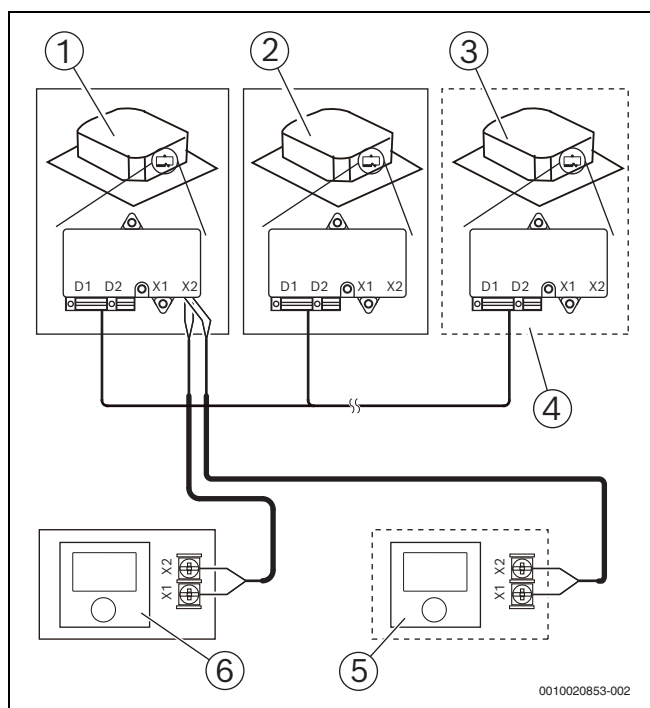


Рис. 41

- [1] Внутренний блок 1
- [2] Внутренний блок 2
- [3] Внутренний блок n (n ≤ 16)
- [4] Соединительная панель комнатного регулятора
- [5] Проводной блок управления 2 (подчиненный блок управления) Проводной блок управления 2 (подчиненный блок управления)
- [6] Проводной блок управления 1 (ведущий блок управления)



Конкретный метод подключения электропроводки приведен в соответствующем руководстве пользователя проводного блока управления.

### 6.6.5 Обращение с точками соединения электропроводки

- ▶ После подключения электропроводки и формирования соединений нужно надежно зафиксировать проводку с помощью кабельных стяжек, чтобы соединение не разорвалось под воздействием внешних факторов. Соединительная проводка должна быть аккуратно собрана, чтобы крышка электрического блока лежала ровно и ее можно было плотно закрыть.
- ▶ Для герметизации и защиты проводки необходимо использовать профессиональные изоляционные и уплотняющие материалы. Использование некачественного уплотнения может привести к конденсации воды и попаданию внутрь мелких животных и насекомых, которые могут вызвать короткое замыкание в частях электрической системы, что повлечет сбой в работе системы.

### 6.6.6 Подключение панели

Чтобы правильно подключить клеммы устройства отображения и двигателя поворота, ознакомьтесь с инструкцией по монтажу панели (→ глава 6.3.3).

## 7 Настройка на месте эксплуатации

### УВЕДОМЛЕНИЕ:

#### Опасность травмы в результате удара электрическим током!

Перед открытием блока управления и перед переключением DIP-переключателей на электронной плате в блоке управления:

- ▶ отключите электропитание всех подключенных внутренних и наружных блоков;
- ▶ примите меры для предотвращения повторного пуска;
- ▶ убедитесь в том, что напряжение отсутствует.

### 7.1 Настройка мощности

Настройте переключатель DIP электронной платы на внутреннем электрическом блоке управления для обеспечения различных вариантов применения кондиционера. После настройки еще раз отключите главный выключатель питания, а затем подайте питание. Чтобы параметры настройки вступили в силу, нужно обязательно выключить и снова включить питание.

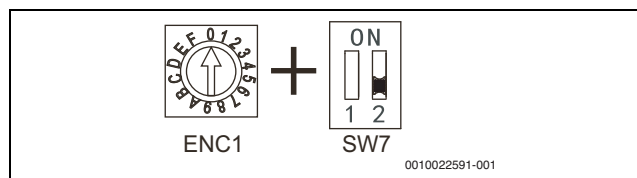


Рис. 42 ENC1 + SW7\_2

Обозначение на переключателе DIP	Мощность (кВт)
0	2,2
1	2,8
2	3,6
3	4,5
4	5,2

Таб. 7 ENC1 + SW7\_2 [0] настройки мощности на переключателе DIP

Обозначение на переключателе DIP	Мощность (кВт)
<b>F</b>	1,7

Таб. 8 ENC1 + SW7\_2 [1] настройки мощности на переключателе DIP



Настройки переключателя DIP устанавливаются производителем.

- ▶ Менять эти настройки могут только квалифицированные специалисты по техническому обслуживанию.

### 7.2 Настройка адреса блока

Когда внутренний блок подключается к наружному блоку, наружный блок автоматически присваивает внутреннему блоку адрес. Или же вы можете установить адрес вручную с помощью системы управления.

- ▶ Два внутренних блока в одной системе не могут иметь одинаковый адрес.
- ▶ Сетевой адрес совпадает с адресом внутреннего блока, и его не нужно устанавливать специально.
- ▶ После настройки адресов запишите адреса всех внутренних блоков, чтобы облегчить процесс их послепродажного обслуживания.
- ▶ Централизованное управление внутренними блоками осуществляется в наружном блоке. Подробную информацию см. в руководстве пользователя наружного блока.



Настройка переключателя DIP.

- ▶ После реализации функции централизованного управления внутренними блоками со стороны наружного блока нужно настроить переключатель DIP на главной панели управления наружного блока на автоматическую адресацию; в противном случае внутренние блоки не будут контролироваться централизованной системой управления.
- ▶ К системе можно подключить до 64 внутренних блоков одновременно (адрес 0~63). У каждого внутреннего блока может быть только один адрес на переключателе DIP в системе. Два внутренних блока в одной системе не могут иметь одинаковый адрес. Блоки, которые имеют один и тот же адрес, могут работать неправильно.

### 7.3 Настройка переключателя DIP на главной плате

0/1 определение каждого многопозиционного кодового переключателя:	
	Значение 0
	Значение 1

Таб. 9

SW1_1	
SW1 [ 0 ]	Температурная компенсация в режиме охлаждения равна 0 °C
SW1 [ 1 ]	Температурная компенсация в режиме охлаждения равна 2 °C

Таб. 10

SW1_2	
SW1 [ 0 ]	EEV в положении 96 (шаги) в позиции готовности в режиме отопления
SW1 [ 1 ]	EEV в положении 72 (шаги) в позиции готовности в режиме отопления

Таб. 11

SW2	
SW2 [ 0 0 ]	Заводские настройки

Таб. 12

SW3_1	
SW3 [ 0 ]	Резерв
SW3 [ 1 ]	Очистить адрес внутреннего блока

Таб. 13

SW3_2	
SW3 [ 0 ]	Резерв



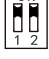
Таб. 14

SW4	
SW4 [ 0 0 ]	В режиме отопления, когда достигнута заданная температура, вентилятор начинает работать циклически в режиме 4 минут отключен/1 минуту включен
SW4 [ 0 1 ]	В режиме отопления, когда достигнута заданная температура, вентилятор начинает работать циклически в режиме 8 минут отключен/1 минуту включен
SW4 [ 1 0 ]	В режиме отопления, когда достигнута заданная температура, вентилятор начинает работать циклически в режиме 12 минут отключен/1 минуту включен
SW4 [ 1 1 ]	В режиме отопления, когда достигнута заданная температура, вентилятор начинает работать циклически в режиме 16 минут отключен/1 минуту включен


Таб. 15

SW5	
SW5 [ 0 0 ]	Вентилятор не работает в режиме отопления, если средняя температура внутреннего теплообменника составляет 15 °C или меньше
SW5 [ 0 1 ]	Вентилятор не работает в режиме отопления, если средняя температура внутреннего теплообменника составляет 20 °C или меньше
SW5 [ 1 0 ]	Вентилятор не работает в режиме отопления, если средняя температура внутреннего теплообменника составляет 24 °C или меньше
SW5 [ 1 1 ]	Вентилятор не работает в режиме отопления, если средняя температура внутреннего теплообменника составляет 26 °C или меньше



Таб. 16

SW6		
SW6 [ 0 0 ]		Температурная компенсация в режиме отопления равна 6 °С
SW6 [ 0 1 ]		Температурная компенсация в режиме отопления равна 2 °С
SW6 [ 1 0 ]		Температурная компенсация в режиме отопления равна 4 °С
SW6 [ 1 1 ]		Температурная компенсация в режиме отопления равна 0 °С (нужно использовать функцию "следуй за мной")



Таб. 17

SW7_1		
SW7 [ 0 ]		Резерв

Таб. 18

SW7_2		
SW7 [ 0 ]		Блок мощностью свыше 1,7 кВт
SW7 [ 1 ]		Блок мощностью 1,7 кВт

Таб. 19

J1	
	Включена функция автоматического перезапуска
	Выключена функция автоматического перезапуска

Таб. 20



Все переключатели DIP конфигурируются до поставки.

- ▶ Менять эти настройки могут только квалифицированные специалисты по техническому обслуживанию.
- ▶ Если переключатель DIP настроен неправильно, это может привести к образованию конденсата, шуму или сбою в работе системы.

## 7.4 Коды ошибок и определения

Код ошибки на светодиодном индикаторе	Значение
E0	Конфликт режимов
E1	Ошибка связи между внутренними и наружным блоками
E2	Ошибка внутреннего датчика температуры окружающей среды (T1)
E3	Ошибка внутреннего датчика средней температуры теплообменника (T2)
E4	Ошибка внутреннего датчика температуры теплообменника на выходе (T2B)
E6	Ошибка вентилятора
E7	Ошибка энергонезависимой памяти EEPROM
Eb	Ошибка катушки внутреннего EEV
Ed	Ошибка во внешнем блоке
EE	Ошибка уровня воды
FE	Внутреннему блоку не присвоен адрес

Таб. 21

## 8 Тестовый запуск

### 8.1 На что нужно обратить внимание перед тестовым запуском

- ▶ Внутренние и наружный блоки смонтированы надлежащим образом.
- ▶ Трубные и электрические соединения выполнены правильно.
- ▶ Трубопровод подачи хладагента герметичен.
- ▶ Дренажная система работает корректно.
- ▶ Изоляция установлена.
- ▶ Линия заземления подключена надлежащим образом.
- ▶ Длина труб и количество заправленного хладагента зафиксированы.
- ▶ Подаваемое напряжение соответствует номинальному напряжению кондиционера.
- ▶ Циркуляции воздуха на входе и выходе внутренних и наружного блоков ничто не препятствует.
- ▶ Отсечные клапаны на концах жидкостных и газовых труб наружного блока открыты.

### 8.2 Тестовый запуск

Если для настройки режима охлаждения кондиционера используется проводной пульт/пульт дистанционного управления, поочередно проверьте выполнение указанных ниже пунктов. Если возникла неисправность, устраните ее в соответствии с руководством.

- ▶ Функциональные клавиши проводного пульта/пульта дистанционного управления работают нормально.
- ▶ Регулирование температуры в помещении проходит нормально.
- ▶ LED-индикатор включен.
- ▶ Дренажная система работает нормально.
- ▶ Во время работы отсутствуют вибрация и странные звуки.



Если после выключения блок сразу же включается снова, это значит, что он оснащен защитной функцией, которая задерживает запуск компрессора.

**Инструкция по эксплуатации**

Существуют два типа предостережений, описанных ниже:


**ОСТОРОЖНО:**

**ОСТОРОЖНО** означает возможность получения тяжелых и даже опасных для жизни травм.


**ВНИМАНИЕ:**

**ВНИМАНИЕ** означает, что можно получить травмы легкой и средней тяжести.

После окончания монтажа кондиционера обязательно сохраните руководство для дальнейшего использования. Если кондиционер передается другим пользователям, обязательно передайте им руководство.


**Предупреждения**

- ▶ Данный блок нельзя использовать в помещениях, где может присутствовать легковоспламеняющийся газ. Если воспламеняющийся газ вступит в контакт с блоком, может произойти пожар, который может привести к серьезным травмам или летальному исходу.
- ▶ Если блок демонстрирует какое-либо аномальное поведение (например, из него идет дым), существует опасность получения серьезной травмы. Немедленно отсоедините подачу питания и свяжитесь со своим поставщиком или инженером сервисной службы.
- ▶ Хладагент, который содержится в этом блоке, не представляет опасности и не должен течь, если система спроектирована и смонтирована надлежащим образом. Но если в помещение в результате утечки попадет большое количество хладагента, концентрация кислорода быстро снизится, что может привести к серьезным травмам или летальному исходу. Хладагент, который используется в этом блоке, тяжелее воздуха, поэтому он представляет большую опасность в подвалах и других подземных помещениях. В случае утечки хладагента выключите все устройства, которые являются источниками открытого пламени, и все нагревательные устройства, проветрите помещение и немедленно свяжитесь со своим поставщиком или инженером сервисной службы.
- ▶ В случае контакта хладагента с источником огня (например, с нагревателем, кухонной плитой или электроприбором) возможно образование токсичных газов.
- ▶ Если этот блок используется в одном помещении с кухонной плитой, камином, печью или горелкой, необходимо обеспечить поступление достаточного количества свежего воздуха, иначе концентрация кислорода упадет, что может привести к травме.
- ▶ Утилизируйте упаковку устройства осторожно, чтобы с ней не играли дети. Использование упаковки, особенно пластиковой, может представлять опасность и может привести к серьезным травмам или летальному исходу. Винты, скобы и другие элементы металлической упаковки могут иметь острые края. Их необходимо тщательно удалить, чтобы избежать травм.
- ▶ Не пытайтесь самостоятельно проводить осмотр блока или ремонтировать его. Этот блок должен обслуживать специалист по обслуживанию установок по кондиционированию воздуха. Неправильное обслуживание может привести к поражению электрическим током, возникновению пожара или утечке воды.
- ▶ Менять положение этого блока и переустанавливать его должен квалифицированный специалист. Неправильный монтаж блока может привести к поражению электрическим током, возникновению пожара или утечке воды. Монтаж и заземление электроприборов должны выполнять только специалисты, имеющие соответствующую лицензию. За дополнительной информацией обратитесь к своему поставщику или специалисту по монтажу.
- ▶ Не допускайте контакта данного блока или его пульта дистанционного управления с водой, так как это может привести к поражению электрическим током или возникновению пожара.
- ▶ Необходимо выключать блок перед чисткой, чтобы избежать поражения электрическим током.
- ▶ Чтобы избежать поражения электрическим током и пожара, нужно установить индикатор замыкания на землю.
- ▶ Запрещается использовать краску, лак, лак для волос, легковоспламеняющиеся аэрозоли и другие жидкости, которые образуют легковоспламеняющиеся пары/газы, вблизи этого блока, так как это может привести к возникновению пожара.
- ▶ Перед заменой предохранителя убедитесь в том, что новый предохранитель полностью соответствует требованиям.

- ▶ Не открывайте и не снимайте панель блока, когда тот включен. Прикосновение к внутренним компонентам блока, когда тот включен, может привести к поражению электрическим током или получению травмы в результате контакта с движущимися частями блока, например с вентилятором.
  - ▶ Перед проведением обслуживания или технического осмотра обязательно отключите источник питания.
  - ▶ Не прикасайтесь к данному блоку или его пульту дистанционного управления мокрыми руками, так как это может привести к поражению электрическим током.
  - ▶ Не позволяйте детям играть рядом с этим блоком, так как это может привести к травмам.
  - ▶ Запрещается вставлять пальцы и другие предметы в отверстия забора или выпуска воздуха блока, поскольку это может привести к травмам или повреждению оборудования.
  - ▶ Не распыляйте жидкости на блок и не допускайте попадания жидкостей на него.
  - ▶ Не ставьте вазы или другие емкости, содержащие жидкость, на блок или в места, откуда на него может капать жидкость. В случае контакта блока с водой или другими жидкостями может произойти поражение электрическим током или пожар.
  - ▶ Не снимайте переднюю и заднюю крышки пульта дистанционного управления и не прикасайтесь к его внутренним элементам, так как это может привести к травме. Если не работает пульт дистанционного управления, свяжитесь со своим поставщиком или инженером сервисной службы.
  - ▶ Блок должен быть надлежащим образом заземлен; в противном случае существует опасность поражения электрическим током или пожара. Скачки электричества (например, вызванные молнией) могут привести к повреждению электрооборудования. Правильно установите соответствующие стабилизаторы напряжения и устройства защитного отключения; в противном случае существует опасность поражения электрическим током или пожара.
  - ▶ Утилизируйте блок надлежащим образом и в соответствии с требованиями нормативно-правовых актов. Если электроприборы утилизируются на полигонах твердых отходов и свалках, содержащиеся в них опасные вещества могут попасть в грунтовые воды и затем в пищевую цепочку.
  - ▶ Не используйте блок до тех пор, пока квалифицированный специалист не сообщит вам, что это безопасно.
  - ▶ Не размещайте оборудование, которое является источником открытого пламени, на пути воздушного потока блока. Исходящий из блока воздушный поток может увеличить скорость горения, что может привести к пожару и, как следствие, серьезным травмам или летальному исходу. Или же воздушный поток может стать причиной неполного сгорания топлива и снижения концентрации кислорода в помещении, что может привести к серьезным травмам или летальному исходу.
- ⚠ ВНИМАНИЕ**
- ▶ Используйте кондиционер только в соответствии с его назначением. Этот блок не предназначен для использования в качестве системы охлаждения пищевых продуктов, растений, животных, машин и оборудования, предметов искусства.
  - ▶ Запрещается вставлять пальцы и другие предметы в отверстия забора или выпуска воздуха блока, поскольку это может привести к травмам или повреждению оборудования.
  - ▶ Теплопередающие элементы теплообменника блока имеют острые края и могут стать причиной травмы при их касании. Чтобы избежать травм при обслуживании блока, необходимо надевать перчатки или прикрывать теплообменник.
  - ▶ Не размещайте под блоком предметы, которые может повредить вода. Если влажность превышает 80%, если заблокирована сливная труба или загрязнен воздушный фильтр, из блока может начать капать вода и повредить объекты, расположенные под ним.
  - ▶ Убедитесь, что сливная труба работает правильно. Если сливная труба заблокирована грязью или пылью, может произойти утечка воды при работе блока в режиме охлаждения. В таком случае выключите блок и свяжитесь со своим поставщиком или инженером сервисной службы.
  - ▶ Запрещается прикасаться к внутренним частям системы управления. Запрещается снимать переднюю стенку. Некоторые внутренние детали могут стать причиной травмы, а кроме того, может произойти повреждение самих деталей.
  - ▶ Убедитесь, что дети, растения и животные не подвергаются прямому воздействию потока воздуха из блока.



- ▶ При использовании в помещении инсектицида или других химических веществ хорошо накройте блок и не включайте его. Несоблюдение данного правила может привести к тому, что химические вещества осядут внутри блока, а затем будут выбрасываться из него во время его работы, создавая угрозу для здоровья людей, которые находятся в помещении.
- ▶ Запрещается утилизировать данное изделие вместе с несортируемыми бытовыми отходами. Его нужно хранить и перерабатывать отдельно. Необходимо соблюдать все применимые законы, касающиеся утилизации хладагента, масла и других материалов. Чтобы получить больше информации о порядке утилизации блока, обратитесь в местную организацию, которая занимается утилизацией отходов.
- ▶ Чтобы избежать повреждения пульта дистанционного управления, соблюдайте осторожность при его использовании и замене батареек. Не кладите на него какие-либо предметы.
- ▶ Не размещайте оборудование, которое является источником открытого пламени под или рядом с кондиционером, так как тепло, которое выделяет оборудование, может повредить кондиционер.
- ▶ Не размещайте пульт дистанционного управления в местах, подверженных прямому воздействию солнечных лучей. Прямые солнечные лучи могут повредить дисплей пульта.
- ▶ Запрещается использовать сильные химические чистящие средства для очистки блока, так как они могут повредить его дисплей или другие поверхности. Если блок грязный или пыльный, смочите кусок ткани разбавленным нейтральным чистящим средством, а затем используйте его для очистки блока. Затем вытрите его сухой тканью.
- ▶ Не разрешайте детям играть с устройством.

## 9 Наименования деталей

Нижеуказанный рисунок приведен в ознакомительных целях и может немного отличаться от реального изделия.

Жалюзи выпуска воздуха (регулируемое)

Чтобы отрегулировать направление жалюзи в месте установки, обратитесь к местному поставщику.

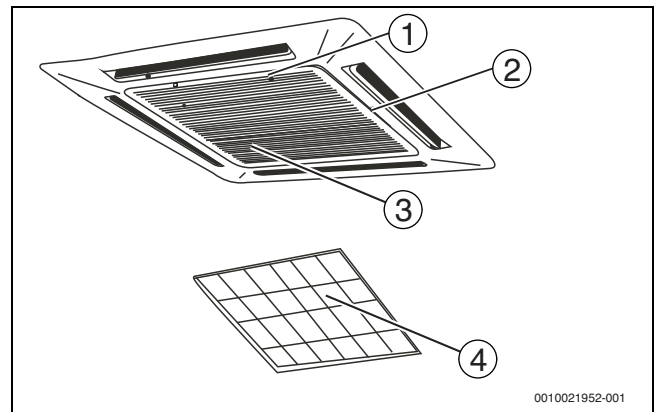


Рис. 43

- [1] Зашелка (для закрывания вентиляционной решетки)
- [2] Заземляющий винт (в блоке управления)
- [3] Решетка забора воздуха
- [4] Воздушный фильтр

## 10 Панель дисплея

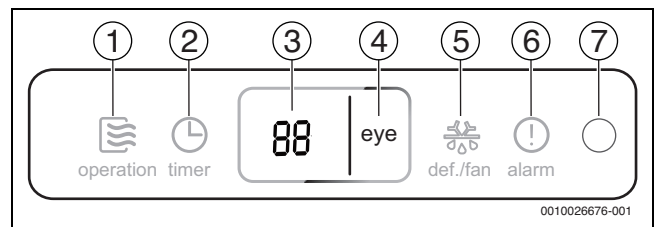


Рис. 44

- [1] Индикатор режима работы
- [2] Индикатор "Таймер"
- [3] LED дисплей
- [4] Окно приемника инфракрасных сигналов
- [5] Индикатор режима анти-переохлаждения/оттаивания
- [6] Индикатор аварийного сигнала
- [7] Кнопка ручного управления

Статус блока	Индикация	Показание дисплея
Готовность к эксплуатации	Индикатор режима работы медленно мигает	88
Прекращение работы устройства	Все индикаторы погасли	88
Нормальная работа	Индикатор режима работы горит	Режимы охлаждения и отопления: установка температуры Режим "только вентилятор": температура воздуха в помещении
Защита от холодного воздуха или процесс оттаивания наружного блока	Индикаторы режимов работы и анти-переохлаждения/оттаивания горят	Установка температуры
Установлен таймер	Индикатор "Таймер" горит	

Таб. 22 Индикация панели дисплея при нормальных условиях работы

## 11 Эксплуатация и рабочие параметры кондиционера

Ниже приведен диапазон рабочих температур, при которых устройство работает стабильно.

Режим	Температура воздуха в помещении
Охлажд	17 °C ~ 32 °C
	Влажность в помещении не должна превышать 80%. Если влажность превышает 80%, будет происходить конденсация воды на поверхностях.
Отопление	≤ 27 °C

Таб. 23

### УВЕДОМЛЕНИЕ:

Устройство работает стабильно в температурном диапазоне, указанном в таблице выше. Если температура внутри помещения находится вне нормального рабочего диапазона блока, он может перестать работать и отобразить код ошибки на дисплее.



Если в системе хладагента имеется один или несколько внутренних блоков с холодопроизводительностью 1,7 кВт, то соотношение мощности блоков<sup>1)</sup> в системе, вероятно, меньше чем 100 %.

**Обратите внимание на указанные далее операции, которые позволяют сэкономить энергию и обеспечат быстрое и комфортное охлаждение/отопление помещения.**

- Все двери и окна должны быть закрыты.
- Направление воздушного потока настроено для работы в рабочем режиме.
- Необходимо регулярно очищать воздушные фильтры внутренних блоков.
- В кондиционируемые помещения не должно поступать слишком много наружного воздуха.
- Необходимо обеспечивать надлежащее распределение воздуха. Жалюзи выпуска воздуха нужно использовать для регулировки направления потока исходящего воздуха.
- Если воздушный фильтр заблокирован, эффект охлаждения/отопления уменьшается.
- Не переохлаждайте и не перегревайте помещение.

1) соотношение мощности блоков = мощность внутренних блоков/мощность наружных блоков

## 12 Регулирование направления потока воздуха

Поскольку холодный воздух опускается вниз, а горячий воздух поднимается вверх, можно усилить эффект охлаждения, отопления и рассеивания, если отрегулировать жалюзи выпуска воздуха. Угол наклона жалюзи можно отрегулировать, нажав кнопку SWING (ПОВОРОТ) на пульте дистанционного управления.



Если в режиме отопления отверстие выпуска воздуха расположено горизонтально, увеличивается разница температуры в помещении. Направление жалюзи:

- ▶ В режиме охлаждения установите отверстие выпуска воздуха горизонтально.
- ▶ Обратите внимание, что, если поток воздуха будет направлен вниз, это приведет к конденсации влаги на отверстии выпуска воздуха и поверхности жалюзи.

Отрегулируйте направление воздушного потока вверх и вниз.

### Автоповорот

- ▶ Нажмите кнопку SWING (ПОВОРОТ), и жалюзи начнет двигаться вверх и вниз автоматически.

### Ручное управление жалюзи

- ▶ Настройте жалюзи, чтобы улучшить эффект охлаждения или отопления.

### В режиме охлаждения

- ▶ Установите жалюзи горизонтально.

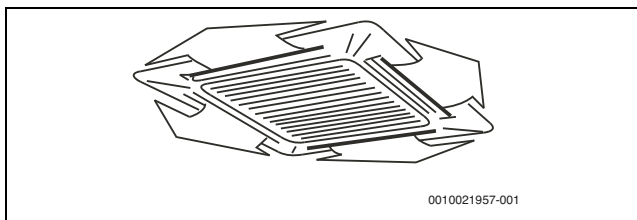


Рис. 45

### В режиме отопления

- ▶ Направьте жалюзи вниз (вертикально).

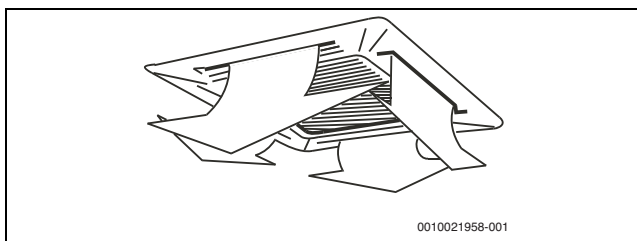


Рис. 46

### УВЕДОМЛЕНИЕ:

- ▶ При работе в режиме охлаждения с поверхности блока или горизонтального жалюзи может капать вода, если поток воздуха направлен вертикально вниз.
- ▶ Если при работе в режиме отопления поток воздуха направлен горизонтально, температура в помещении будет распределяться неравномерно.
- ▶ Запрещается менять положение жалюзи руками; это может привести к возникновению неисправности. Чтобы настроить жалюзи, используйте кнопку SWING (ПОВОРОТ) системы управления.

### 13 Охрана окружающей среды и утилизация

Защита окружающей среды — это основной принцип деятельности предприятий группы Bosch.

Качество продукции, экономичность и охрана окружающей среды — равнозначные для нас цели. Мы строго соблюдаем законы и правила охраны окружающей среды.

Для защиты окружающей среды мы применяем наилучшую технику и материалы (с учетом экономических аспектов).

#### Упаковка

При изготовлении упаковки мы учитываем национальные правила утилизации упаковочных материалов, которые гарантируют оптимальные возможности для их переработки.

Все используемые упаковочные материалы являются экологичными и подлежат вторичной переработке.

#### Оборудование, отслужившее свой срок

Приборы, отслужившие свой срок, содержат материалы, которые можно отправлять на переработку.

Компоненты системы легко разделяются. Пластмасса имеет маркировку. Поэтому различные конструктивные узлы можно сортировать и отправлять на переработку или утилизировать.

#### Отслужившее свой срок электрическое и электронное оборудование



Этот знак означает, что продукт не должен утилизироваться вместе с другими отходами, а должен быть доставлен в пункты сбора отходов для обработки, сбора, переработки и утилизации.

Этот знак действует для стран с правилами для электронного лома, например, "Европейская директива 2012/19/EG об отходах электрического и электронного оборудования". Эти правила устанавливают рамочные условия, применимые к возврату и утилизации отработанного электронного оборудования в каждой стране.

Поскольку электронные устройства могут содержать опасные вещества, они требуют ответственной утилизации, чтобы минимизировать потенциальный ущерб окружающей среде и опасность для здоровья человека. Кроме того, утилизация электронного лома помогает сберечь природные ресурсы.

За более подробной информацией об экологически безопасной утилизации отработанного электрического и электронного оборудования обращайтесь в местные органы власти, в компанию по утилизации отходов или к продавцу, у которого вы приобрели изделие.

Дополнительную информацию можно найти здесь: [www.weee.bosch-thermotechnology.com/](http://www.weee.bosch-thermotechnology.com/)

### 14 Техническое обслуживание



#### ОСТОРОЖНО:

**Опасность поражения электрическим током.**

- ▶ Прежде чем приступать к очистке кондиционера, его необходимо выключить.
- ▶ Убедитесь, что проводка не повреждена и имеет соединение.



#### ОСТОРОЖНО:

**Существует риск материального ущерба и травмы из-за высокого давления.**

- ▶ Перед демонтажом необходимо сбросить давление.

#### УВЕДОМЛЕНИЕ:

**Замечания по безопасности при проведении технического обслуживания.**

- ▶ Для протирки внутреннего блока и пульта дистанционного управления нужно использовать сухую ткань.
- ▶ Для очистки внутреннего блока можно использовать влажную ткань, если он очень загрязнен.
- ▶ Запрещено протирать пульт дистанционного управления влажной тканью.
- ▶ Запрещено использовать химически обработанные салфетки для очистки блока или оставлять их на блоке; это приведет к повреждению лака.
- ▶ Запрещено использовать бензин, растворитель, полировальный порошок и аналогичные растворители для очистки. Это может привести к появлению трещин и деформации пластиковой поверхности.

#### Способ очистки воздушного фильтра

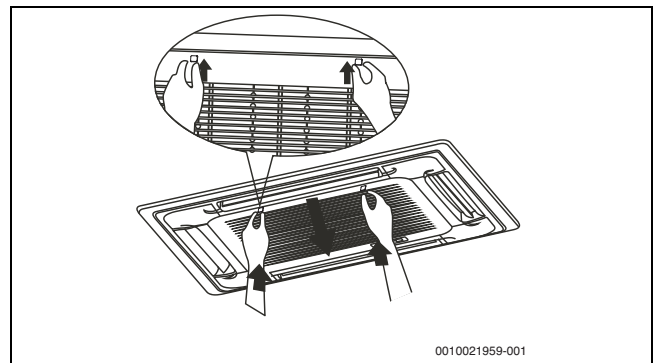
- ▶ Воздушный фильтр предотвращает попадание пыли и других частиц в блок. Если фильтр заблокирован, возникают неполадки в работе блока. При регулярном использовании кондиционера очищать фильтр нужно каждые две недели.
- ▶ Если кондиционер расположен в помещении, где много пыли, очищать фильтр нужно еще чаще.
- ▶ Если фильтр слишком пыльный для чистки, его нужно заменить (сменный воздушный фильтр приобретается отдельно).

#### Снимите защитную решетку воздухозаборника



Для очистки или замены фильтра необходимо открыть защитную решетку для впуска воздуха; не требуется демонтировать все панели с блока и кабели между панелями и блоком.

1. Одновременно нажмите на фиксаторы защитной решетки.



0010021959-001

Рис. 47

2. Откройте защитную решетку воздухозаборника.

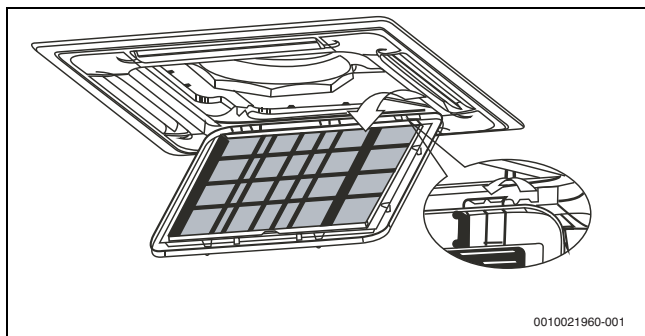


Рис. 48

3. Демонтируйте воздушный фильтр.

4. Очистите воздушный фильтр.

В процессе работы блока на фильтре накапливается пыль, которую нужно удалить из фильтра, иначе блок не будет работать надлежащим образом.

- При регулярном использовании кондиционера очищать фильтр нужно каждые две недели.
- Для очистки воздушного фильтра можно использовать пылесос или воду. При очистке фильтра с помощью пылесоса забор воздуха должен быть направлен вверх. При очистке фильтра с помощью воды забор воздуха должен быть направлен вниз.
- При сильном загрязнении для очистки фильтра следует использовать мягкую щетку и слабый моющий раствор. После очистки фильтр следует высушить в прохладном месте.

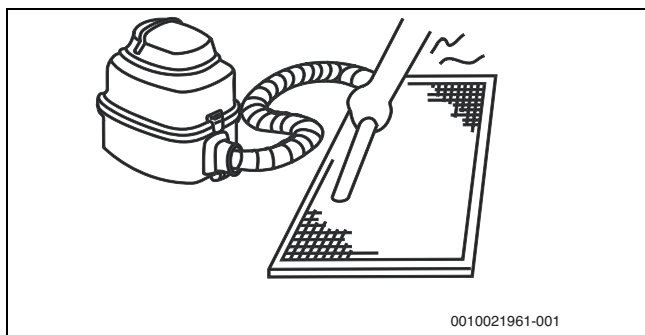


Рис. 49 Очистка воздухозаборника с помощью пылесоса

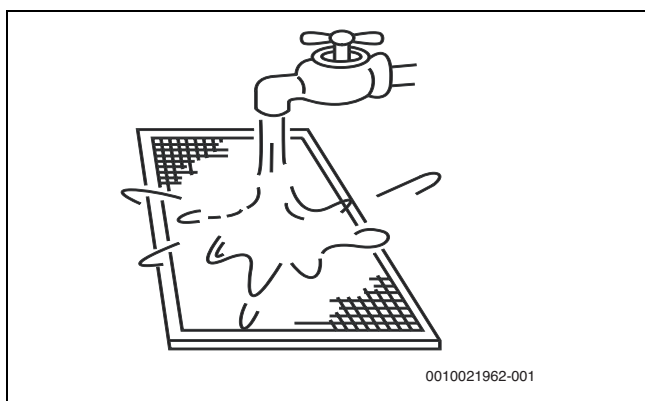


Рис. 50 Очистка воздухозаборника с помощью воды

#### УВЕДОМЛЕНИЕ:

- ▶ Запрещается сушить воздушный фильтр под прямыми солнечными лучами или возле огня.
- ▶ Воздушный фильтр следует установить перед установкой корпуса блока.

5. Установите воздушный фильтр повторно.

6. Закройте защитную решетку воздухозаборника.

#### Техническое обслуживание перед длительной остановкой блока (например, в конце сезона)

- ▶ Запустите внутренний блок в режиме "Только вентилятор" в течение полудня, чтобы высушить внутренние детали блока.
- ▶ Очистите воздушный фильтр и корпус внутреннего блока.
- ▶ Установите очищенные воздушные фильтры в исходное положение.
- ▶ Выключите блок с помощью кнопки ВКЛ./ВЫКЛ. на пульте дистанционного управления, а затем отключите его от сети.



#### Замечания по выводу из эксплуатации

- ▶ Если электропитание подключено, кондиционер будет потреблять некоторое количество энергии, даже если он не используется. Отключите питание, чтобы сэкономить энергию.
- ▶ Если блок несколько раз использовался, в нем накапливается определенное количество грязи и возникает необходимость его очистки.
- ▶ Извлеките батарейки из пульта дистанционного управления.

#### Техническое обслуживание после длительной остановки блока

- ▶ Осмотрите все и удалите все предметы, которые могут закрывать воздухозаборные и выпускные отверстия внутренних и наружных блоков.
- ▶ Очистите корпус блока и воздушный фильтр. Установите воздушный фильтр повторно перед тем, как включить блок.
- ▶ Чтобы обеспечить правильную работу кондиционера, включите электропитание не менее чем за 12 часов до того, как вы начнете его использовать. Как только электропитание будет включено, включится дисплей пульта дистанционного управления.

## 15 Признаки, которые не свидетельствуют о неисправности

При нормальной работе блока могут наблюдаться указанные далее симптомы, которые не являются неисправностями.

### УВЕДОМЛЕНИЕ:

Если вы не знаете, возникла ли неисправность, свяжитесь со своим поставщиком или инженером сервисной службы.

#### Симптом 1: блок не запускается

- При нажатии кнопки ВКЛ./ВЫКЛ. на пульте дистанционного управления блок не запускается сразу же.  
Причина. С целью обеспечения защиты определенных компонентов системы ее запуск или перезапуск намеренно откладывается на срок до 12 минут при определенных условиях эксплуатации. Если LED-индикатор OPERATION (ЭКСПЛУАТАЦИЯ) на панели устройства загорелся, значит, система работает нормально, и блок начнет работу после того, как время задержки закончится.
- Режим отопления работает, когда горят следующие индикаторы панели: эксплуатация и LED-индикатор «DEF»/FAN (ЗАЩИТА/ВЕНТИЛЯТОР).  
Причина. Активированы защитные меры внутреннего блока из-за слишком низкой температуры на выходе.

#### Симптом 2: блок испускает белый туман

- Образование и выделение белого тумана происходит, когда блок начинает работать в условиях повышенной влажности. Этот процесс остановится сразу, как только влажность в помещении снизится до нормального уровня.
- Блок иногда испускает белый туман, когда он работает в режиме отопления. Это происходит, когда система заканчивает периодическое оттаивание. Во время оттаивания влага, которая накапливается на катушке теплообменника блока, превращается в туман и выделяется из блока.

#### Симптом 4: из блока летит пыль

- Иногда это происходит, когда блок запускается после длительного периода простоя.

#### Симптом 5: из блока исходит странный запах

- Если в помещении присутствуют запахи, например, сильно пахнущих пищевых продуктов или табачного дыма, они могут попасть внутрь блока и отложиться на его внутренних компонентах, а затем будут выделяться блоком.

## 16 Устранение неисправностей

### 16.1 Общее

- В разделах 16.2 и 16.3 описаны некоторые предварительные меры по устранению неисправностей, которые можно предпринять при возникновении неполадок. Если эти меры не помогли решить проблему, обратитесь к квалифицированному специалисту. Не пытайтесь провести дополнительные исследования или устранить неполадки самостоятельно.
- Если произошла какая-либо из следующих ошибок, выключите блок, немедленно обратитесь к квалифицированному специалисту и не пытайтесь самостоятельно устранить неисправность:
  - Устройство безопасности, такое как предохранитель или УЗО, часто перегорает/срабатывает.
  - Внутри блока попал какой-либо предмет или вода.
  - Из блока течет вода.



#### ОСТОРОЖНО:

- ▶ Не пытайтесь самостоятельно проводить осмотр блока или ремонтировать его. Попросите квалифицированного специалиста произвести техническое обслуживание и ремонт блока.

### 16.2 Устранение неисправностей блока

Признак неисправности	Возможные причины	Порядок устранения неисправностей
Блок не запускается	Произошло нарушение энергоснабжения (электроэнергия в помещении была отключена).	Подождите, пока не возобновится подача электроэнергии.
	Блок выключен.	Включите блок. Внутренний блок является частью системы кондиционирования воздуха, в состав которой входит несколько внутренних блоков, соединенных между собой. Внутренние блоки нельзя подключить индивидуально, так как все они подключены к общему выключателю питания. Попросите квалифицированного специалиста проконсультировать вас по вопросу безопасного подключения блоков.
	Возможно, перегорел предохранитель выключателя питания.	Замените предохранитель.
	Сели батарейки пульта дистанционного управления.	Замените батарейки.
Поток воздуха поступает нормально, но не охлаждает помещение	Настройки температуры установлены неправильно.	Установите нужную температуру с помощью пульта дистанционного управления.
Блок часто запускается или останавливается	Попросите квалифицированного специалиста проверить следующие пункты: <ul style="list-style-type: none"> <li>• Слишком большое или маленькое количество хладагента.</li> <li>• В холодильном контуре отсутствует газ.</li> <li>• Компрессор наружного блока вышел из строя.</li> <li>• Слишком высокое или низкое сетевое напряжение.</li> <li>• Система труб засорена.</li> </ul>	
Низкий охлаждающий эффект	Солнце светит непосредственно на блок.	Закройте жалюзи/ставни, чтобы защитить блок от прямого солнечного света.
	В помещении находится много источников тепла, таких как компьютеры или холодильники.	Выключите несколько компьютеров в самое жаркое время дня.
	Воздушный фильтр блока загрязнен.	Очистите фильтр.
	Температура наружного воздуха выше нормы.	Холодопроизводительность системы уменьшается по мере повышения температуры наружного воздуха, и система не может обеспечить достаточное охлаждение, если при выборе наружных блоков системы не были учтены местные климатические условия.
	Попросите квалифицированного специалиста по кондиционерам проверить следующие пункты: <ul style="list-style-type: none"> <li>• Теплообменник блока загрязнен.</li> <li>• Отверстия забора или выпуска воздуха заблокированы.</li> <li>• Произошла утечка хладагента.</li> </ul>	
Низкий отопительный эффект	Двери и окна не закрыты полностью.	Закройте двери и окна.
	Попросите квалифицированного специалиста проверить следующие пункты: <ul style="list-style-type: none"> <li>• Произошла утечка хладагента.</li> </ul>	

Таб. 24

### 16.3 Устранение неисправности пульта дистанционного управления


**ОСТОРОЖНО:**

В этом руководстве в ознакомительных целях описаны некоторые способы устранения неисправностей, которые может выполнить только квалифицированный специалист. Не пытайтесь принимать эти меры самостоятельно, попросите квалифицированного специалиста исследовать проблему.

Если произошла какая-либо из указанных далее ошибок, выключите блок и немедленно обратитесь к специалисту. Не пытайтесь устранить неисправность самостоятельно.

- ▶ Устройство безопасности, такое как предохранитель или УЗО, часто перегорает/срабатывает.
- ▶ Внутрь блока попал какой-либо предмет или вода.
- ▶ Из блока течет вода.

Признак неисправности	Возможные причины	Порядок устранения неисправностей
Скорость вентилятора нельзя настраивать.	Проверьте, отображается ли на дисплее MODE (РЕЖИМ) «АУТО».	В автоматическом режиме кондиционер автоматически меняет скорость вентилятора.
	Проверьте, отображается ли на дисплее MODE (РЕЖИМ) «DRY» (ОСУШЕНИЕ).	В режиме осушения кондиционер автоматически регулирует скорость вентилятора. (Скорость вентилятора можно выбрать в режимах «COOL» (ОХЛАЖДЕНИЕ), «FAN ONLY» (ТОЛЬКО ВЕНТИЛЯТОР) и «HEAT» (НАГРЕВ).)
Сигнал пульта дистанционного управления не передается, даже если кнопка ВКЛ./ВЫКЛ. удерживается нажатой.	Произошло нарушение энергоснабжения (электроэнергия в помещении была отключена).	Подождите, пока не возобновится подача электроэнергии.
	Сели батарейки пульта дистанционного управления.	Замените батарейки.
Индикация на дисплее исчезает через определенное время.	Проверьте, закончилась ли работа таймера, когда на дисплее отображается TIMER OFF (ТАЙМЕР ВЫКЛ.).	Работа кондиционера прекращается раньше установленного времени.
Индикатор TIMER ON (ТАЙМЕР ВКЛ.) гаснет через определенное время.	Проверьте, закончилась ли работа таймера, когда на дисплее отображается TIMER ON (ТАЙМЕР ВКЛ.).	По истечении установленного времени кондиционер автоматически включится, а соответствующий индикатор погаснет.
При нажатии кнопки ВКЛ./ВЫКЛ. внутренний блок не издает звук.	Проверьте, правильно ли направлен сигнал передатчика пульта дистанционного управления на приемник инфракрасного сигнала внутреннего блока при нажатии кнопки ВКЛ./ВЫКЛ.	Направьте сигнал передатчика пульта дистанционного управления непосредственно на приемник инфракрасного сигнала внутреннего блока и дважды нажмите кнопку ВКЛ./ВЫКЛ.

Таб. 25

#### 16.4 Коды ошибок на светодиодном индикаторе

Если на панели дисплея устройства отображается какой-либо из кодов ошибок, перечисленных в следующей далее таблице, за исключением ошибки конфликта режимов, свяжитесь со своим поставщиком или инженером сервисной службы. Если ошибка конфликта режимов отображается и не исчезает, свяжитесь со своим поставщиком или инженером сервисной службы. Устранять эти ошибки должен квалифицированный специалист. Описание ошибок приведено в этом руководстве исключительно в ознакомительных целях.

Значение	Вывод цифрового дисплея	Возможные причины
Конфликт режимов	E0	<ul style="list-style-type: none"> <li>Режим работы внутреннего блока конфликтует с режимом работы наружного блока.</li> </ul>
Ошибка связи между внутренними и наружным блоками	E1	<ul style="list-style-type: none"> <li>Коммуникационная проводка между внутренними и наружным блоками подключена неправильно.</li> <li>Присутствуют помехи от высоковольтных проводов или других источников электромагнитного излучения.</li> <li>Коммуникационный провод слишком длинный.</li> <li>Главная электронная плата повреждена.</li> </ul>
Ошибка внутреннего датчика температуры окружающей среды (T1)	E2	<ul style="list-style-type: none"> <li>Датчик температуры неправильно подключен или неисправен.</li> <li>Повреждение главной электронной платы.</li> </ul>
Ошибка внутреннего датчика средней температуры теплообменника (T2)	E3	
Ошибка внутреннего датчика температуры теплообменника на выходе (T2B)	E4	
Ошибка вентилятора	E6	<ul style="list-style-type: none"> <li>Вентилятор заклинен или заблокирован.</li> <li>Двигатель вентилятора неправильно подключен или неисправен.</li> <li>Электропитание не соответствует норме.</li> <li>Повреждение главной электронной платы.</li> </ul>
Несогласованность EEPROM	E7	<ul style="list-style-type: none"> <li>Повреждение главной электронной платы.</li> </ul>
Ошибка EEV	Eb	<ul style="list-style-type: none"> <li>Разрыв или плохой контакт на линии.</li> <li>Расширительный электроклапан заклинен.</li> <li>Повреждение главной электронной платы.</li> </ul>
Ошибка во внешнем блоке	Ed	<ul style="list-style-type: none"> <li>Ошибка наружного блока.</li> </ul>
Ошибка уровня воды	EE	<ul style="list-style-type: none"> <li>Поплавковый датчик заблокирован.</li> <li>Реле уровня воды подключено неправильно.</li> <li>Повреждение главной электронной платы.</li> <li>Дренажный насос неисправен.</li> </ul>
Внутреннему блоку не присвоен адрес	FE	<ul style="list-style-type: none"> <li>Внутреннему блоку не присвоен адрес.</li> </ul>

Таб. 26

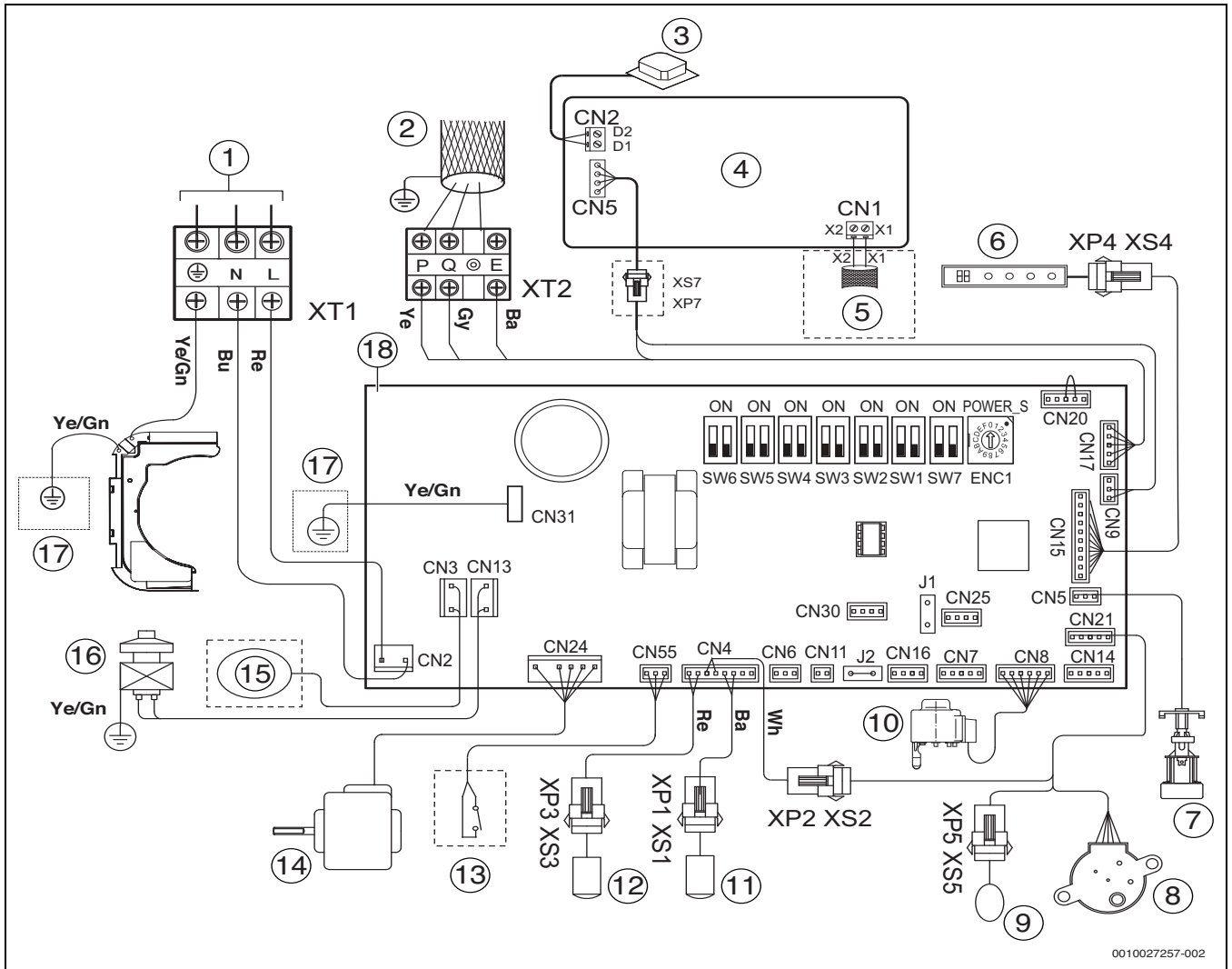


"Быстрое мигание" означает, что индикация вспыхивает дважды в секунду; "медленное мигание"—один раз в секунду.



**17 Приложение**

**17.1 Электропроводка**



0010027257-002

Рис. 51 Электропроводка

- [1] Входное питание
- [2] Шина связи для наружного блока
- [3] Шина связи для следующего внутреннего блока
- [4] Соединительная панель комнатного регулятора
- [5] Шина связи для проводного комнатного регулятора
- [6] Панель дисплея
- [7] Датчик уровня воды
- [8] Мотор поворота
- [9] Внутренний датчик температуры окружающей среды (T1)
- [10] Расширительный электроклапан
- [11] Внутренний датчик средней температуры теплообменника (T2)
- [12] Внутренний датчик температуры теплообменника на выходе (T2B)
- [13] Выключатель ВКЛ./ВЫКЛ.
- [14] Двигатель вентилятора
- [15] Аварийный сигнал
- [16] Водяной дренажный насос
- [17] Основной блок
- [18] Главная панель управления

- Ba Черный изолированный провод
- Bu Синий изолированный провод
- CN.. Код порта
- ENC1 Переключатель мощности
- Gy Серый изолированный провод
- Re Красный изолированный провод
- SW.. Переключатель DIP
- XP.. Соединитель
- XS.. Соединитель
- XT.. Клемма
- Ye Желтый изолированный провод
- Ye/Gn Желтый и зеленый изолированный провод
- Wh Белый изолированный провод



Более подробную информацию о переключателях DIP или кодах ошибок см. в главе 7 на стр. 20.





**Российская Федерация**

ООО "Бош Термотехника"

Вашутинское шоссе, 24

141400 г. Химки, Московская область

Телефон: (495) 560 90 65

[www.bosch-climate.ru](http://www.bosch-climate.ru)

**Республика Беларусь**

ИП ООО "Роберт Бош"

67-712, ул. Тимирязева

220035, г. Минск

Телефон: (017) 396 34 01

[www.bosch-climate.by](http://www.bosch-climate.by)

**Казахстан**

"Роберт Бош" ЖШС

Мұратбаев к-сі, 180

050012, Алматы, Қазақстан

Тел: 007 (727) 331 86 00

[www.bosch-climate.kz](http://www.bosch-climate.kz)